

# K'nex®

AGES / ÂGE / EDADS

**9+**  
15149

## **Mega Motorcycle** **Mega Moto** *Mega Motocicleta*



**⚠ WARNING:**

CHOKING HAZARD – Small parts.  
Not for children under 3 years.

**⚠ ATTENTION :**

RISQUE D'ÉTOUFFEMENT – Pièces de petite taille.  
Ne convient pas aux enfants de moins de 3 ans.

**⚠ ADVERTENCIA:**

PELIGRO DE ASFIXIA – Piezas pequeñas.  
No para niños menores de 3 años.

**You Build It!**  
**Vous le Construisez!**  
**¡Tú lo Construyes!**

# Mega Motorcycle

## Mega Moto

### Mega Motocicleta



**(EN) WARNING: CHOKING HAZARD –**  
Small parts. Not for children under  
3 years.

**(FR) ATTENTION : RISQUE D'ÉTOUFFEMENT –**  
Pièces de petite taille. Ne convient pas aux  
enfants de moins de 3 ans.

**(ES) ADVERTENCIA: PELIGRO DE ASFIXIA –** Piezas  
pequeñas. No para niños menores de 3 años.

**(DE) ACHTUNG: ERSTICKUNGSGEFAHR –**  
Kleinteile. Nicht geeignet für Kinder unter  
3 Jahren.

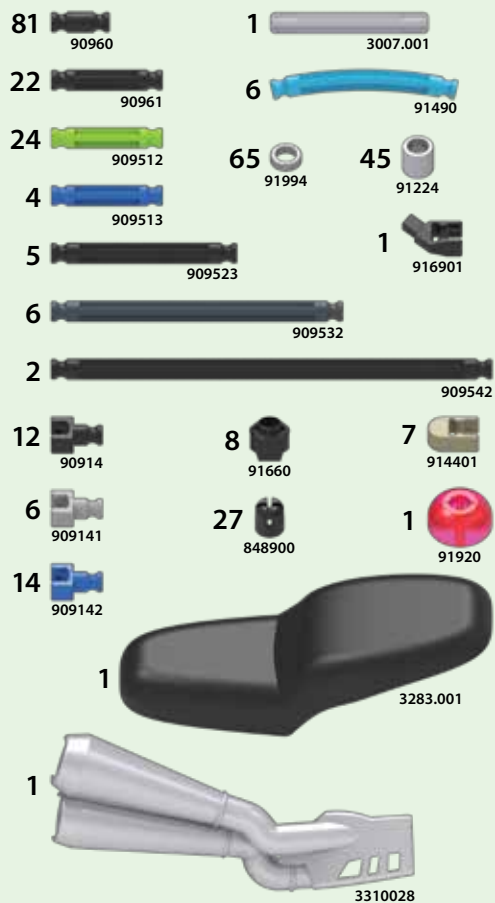
**(IT) AVVISO: PERICOLO DI SOFFOCARE –** Pezzi  
piccoli. Non adatto per bambini sotto 3 anni.

**(PT) AVISO: PERIGO DE SUFOCAÇÃO –** Peças  
pequenas. Não se destina a crianças com  
menos de 3 anos de idade.

**(NL) WAARSCHUWING: VERSTIKKINGSGEVAAR**  
– Kleine onderdelen. Niet geschikt voor  
kinderen jonger dan 3 jaar.

#### (EN) Parts List

If anything is missing, please visit  
[www.Basicfun.com](http://www.Basicfun.com) to contact us.  
We are here to help you!



#### (DE) Teileliste

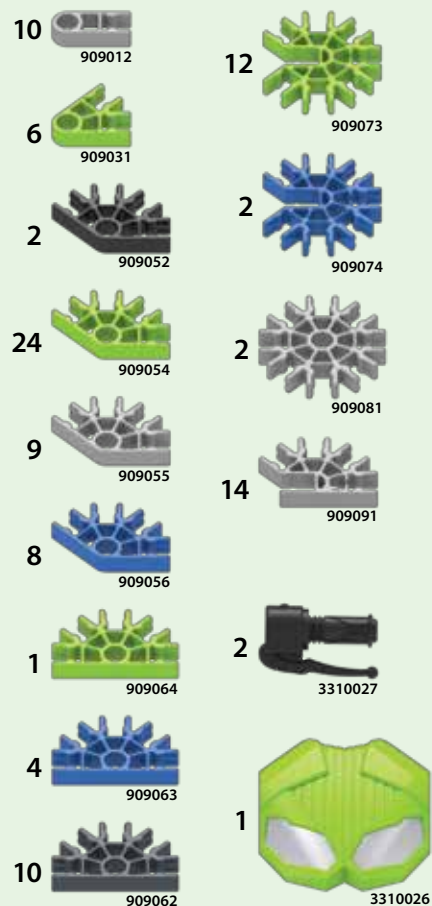
Wenn etwas fehlt, besuchen Sie bitte  
[www.Basicfun.com](http://www.Basicfun.com), um uns zu kontaktieren.  
Wir sind hier, um dir zu helfen!

#### (IT) Elenco delle parti

Se manca qualcosa, visitare  
[www.Basicfun.com](http://www.Basicfun.com) per contattarci. Siamo  
qui per aiutarvi!

#### (FR) Liste des Pièces

Si quelque chose manque, veuillez  
visiter [www.Basicfun.com](http://www.Basicfun.com) pour nous  
contacter. Nous sommes là pour vous  
aider!



#### (PT) Lista de peças

Se alguma coisa estiver faltando, por favor  
visite [www.Basicfun.com](http://www.Basicfun.com) para nos contatar.  
Estamos aqui para ajudá-lo!

#### (ES) Lista de Piezas

Si falta algo, visite  
[www.Basicfun.com](http://www.Basicfun.com) para contactarnos.  
¡Estamos aquí para ayudarte!



#### (NL) Lijst met onderdelen

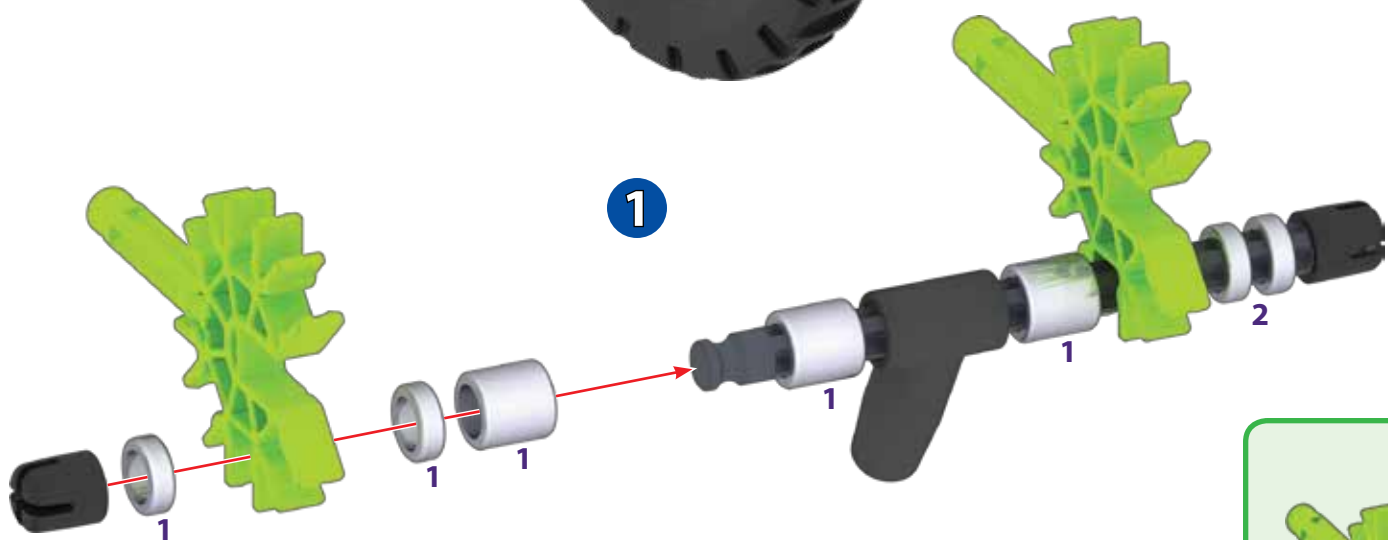
Als er iets ontbreekt, bezoek dan  
[www.Basicfun.com](http://www.Basicfun.com) om contact met ons op  
te nemen. We zijn er om u te helpen!

# K'nex

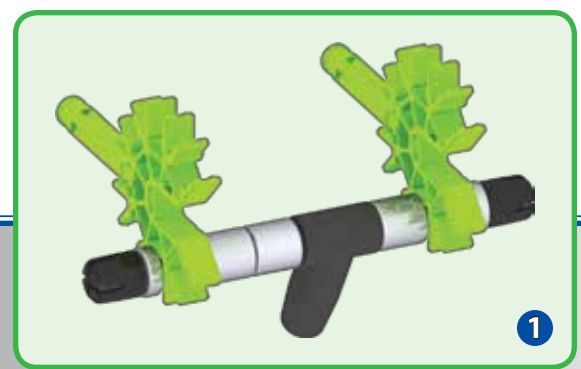
## MEGA MOTORCYCLE

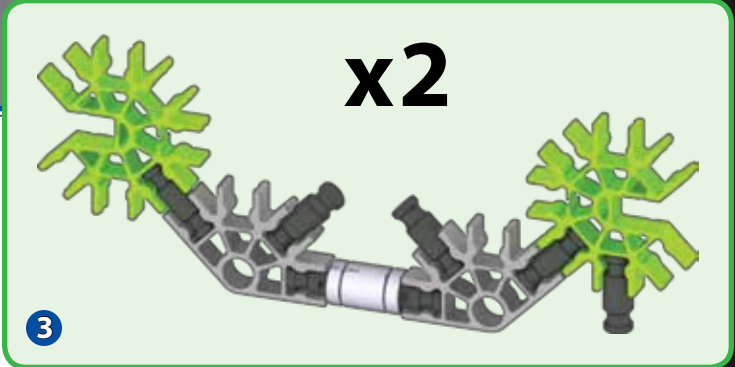
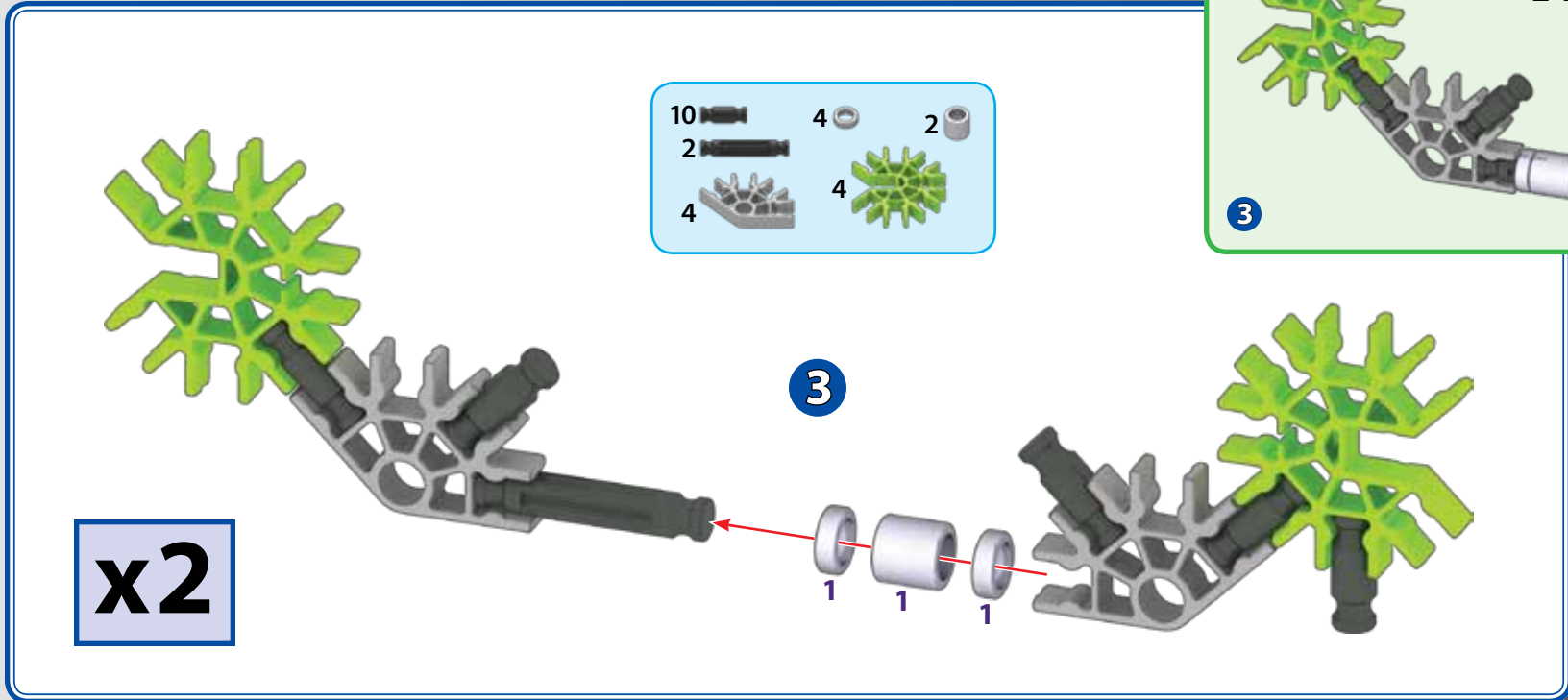
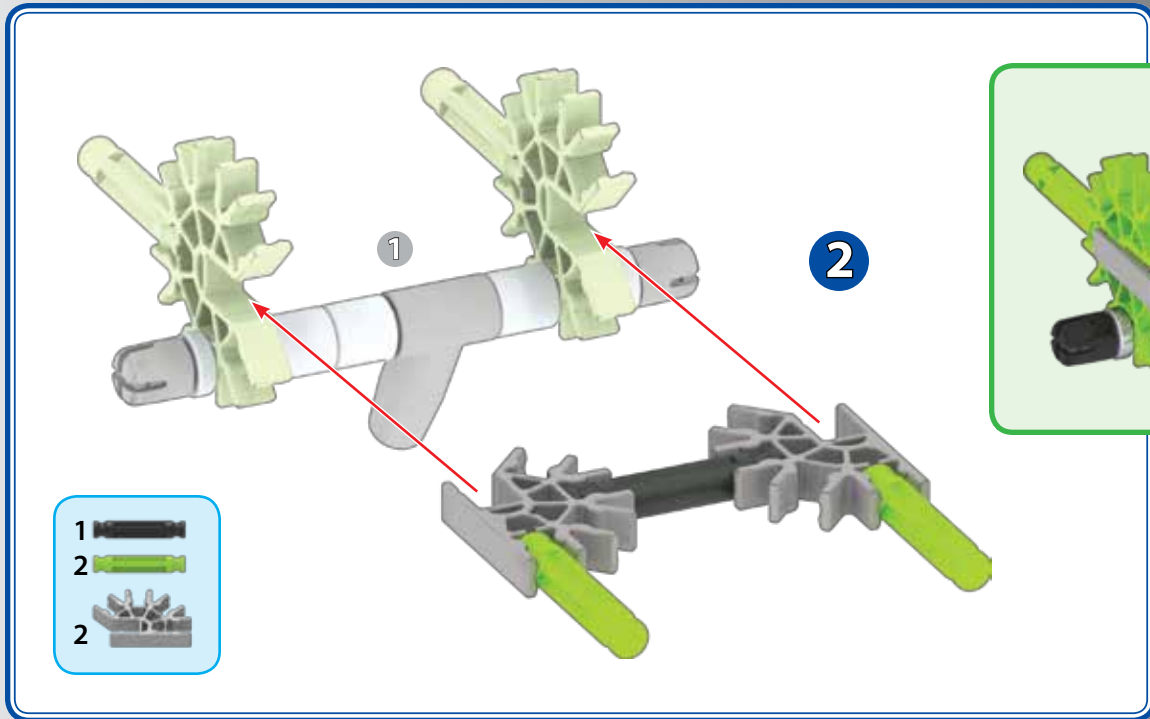
### MEGA MOTO

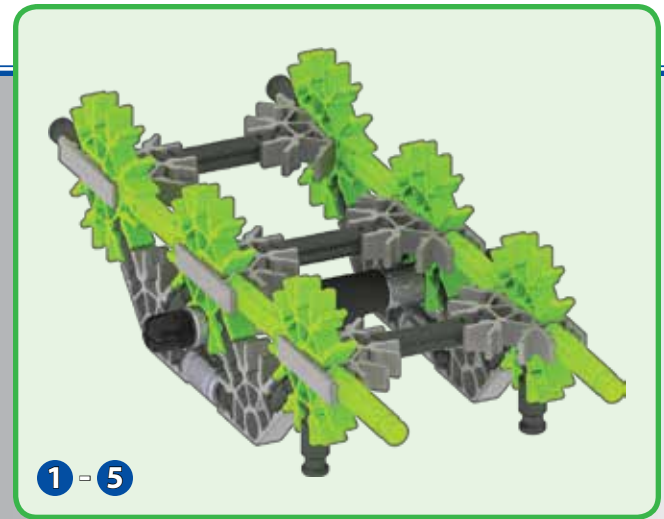
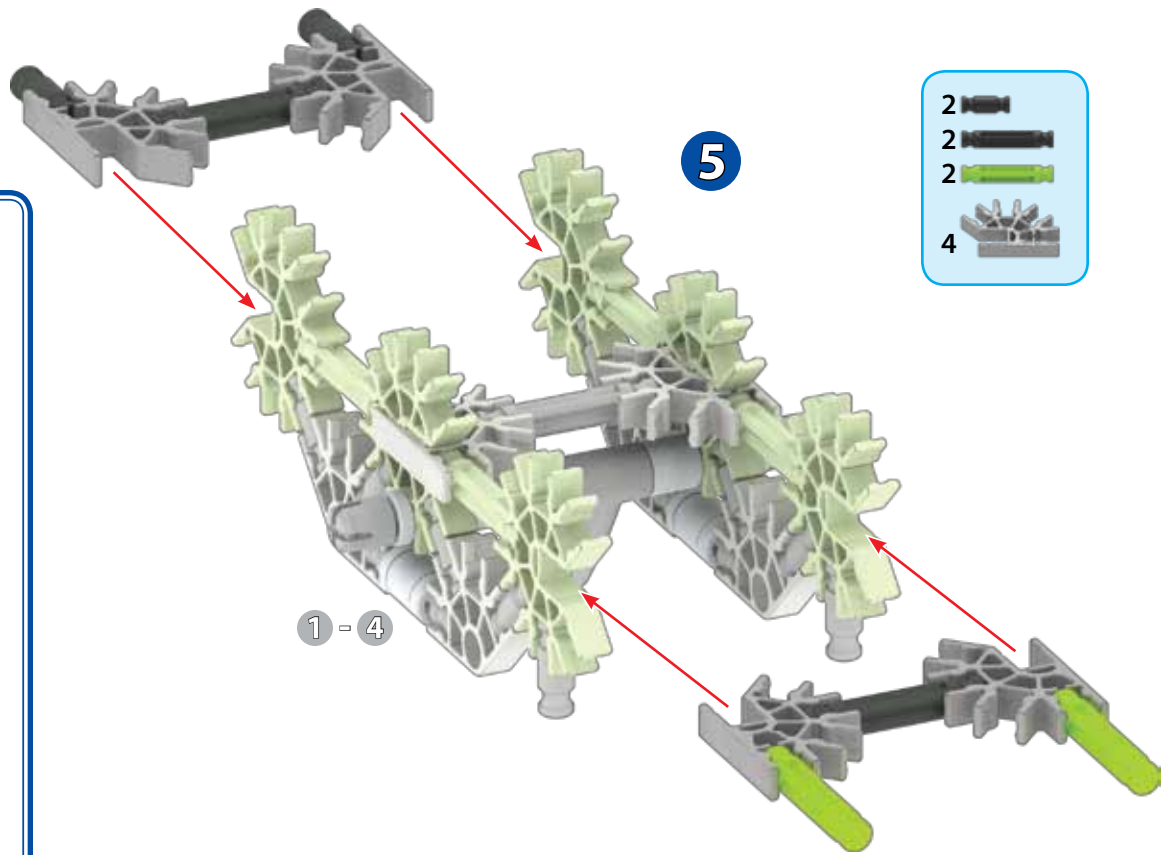
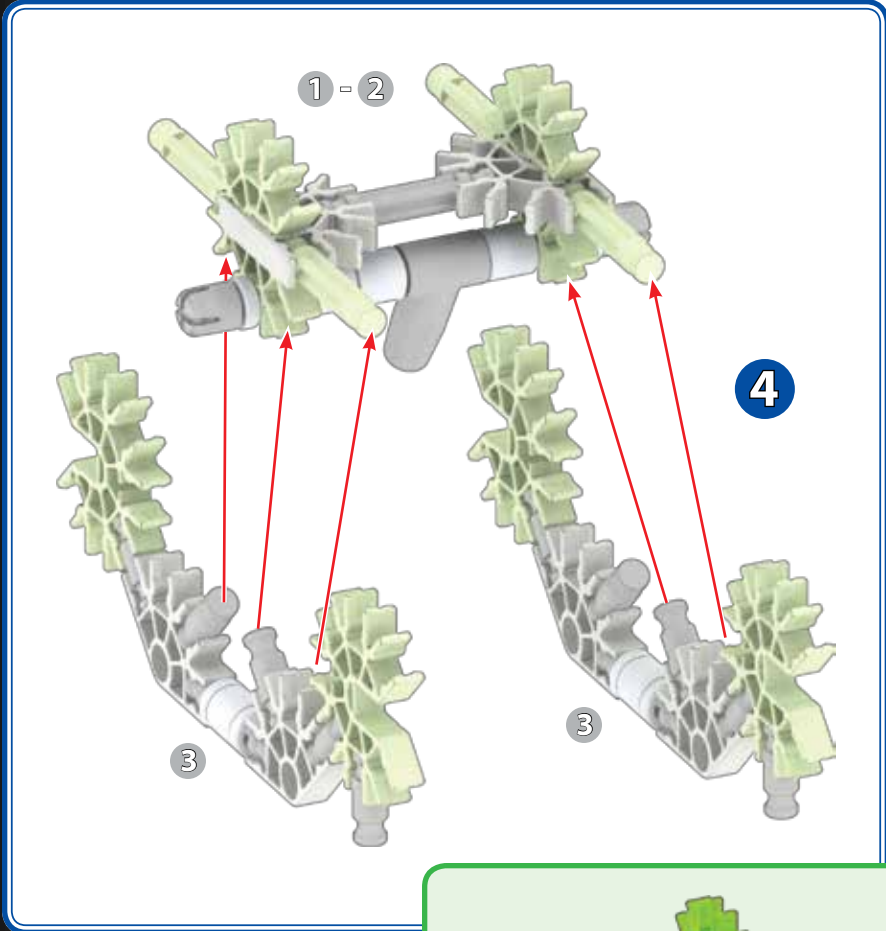
Mega Motocicleta

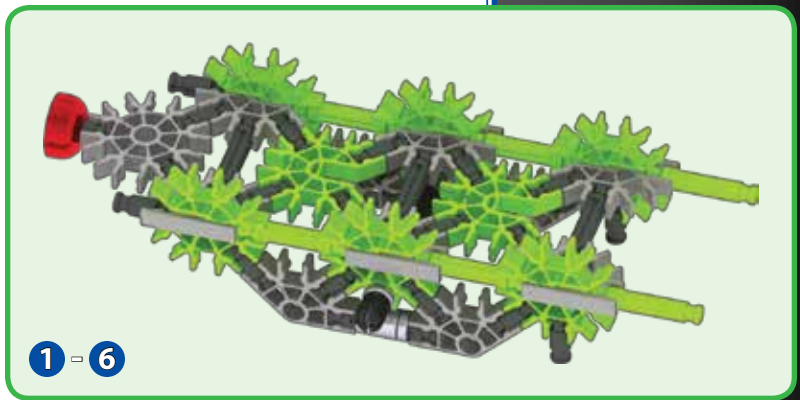
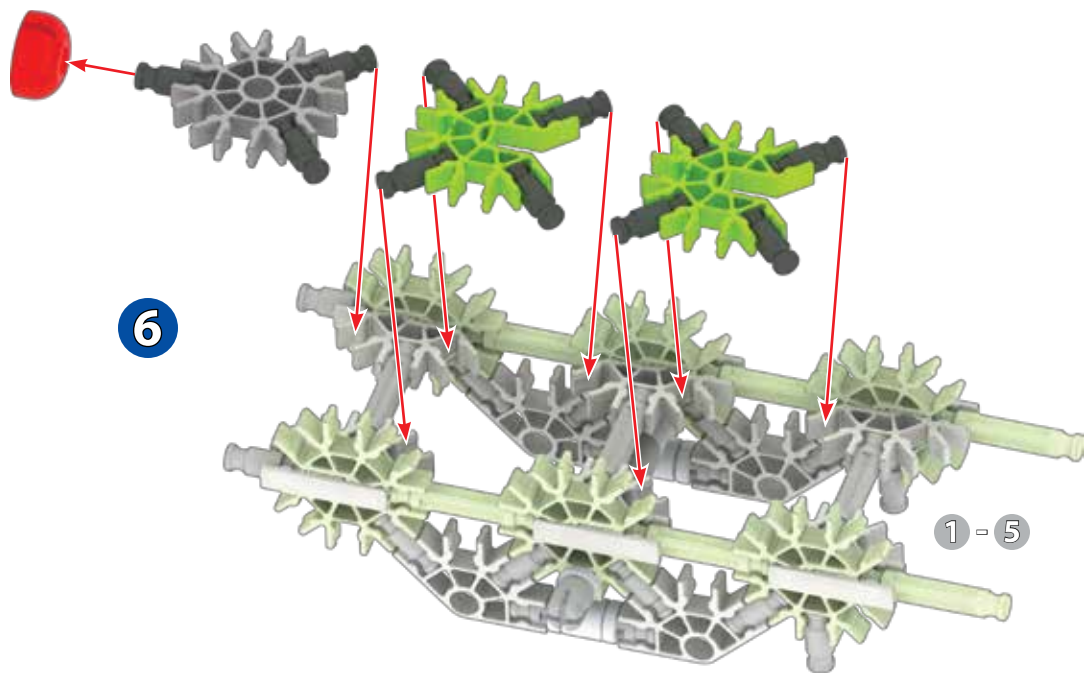


- 2
- 1
- 4
- 3
- 2
- 1
- 2

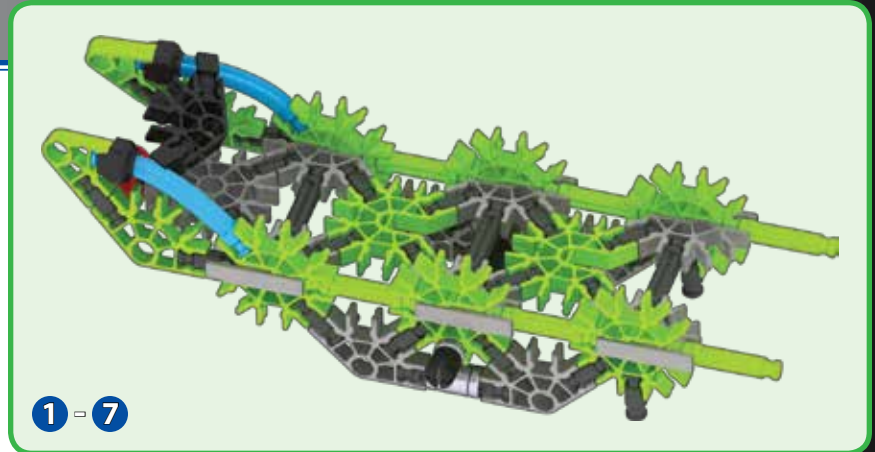
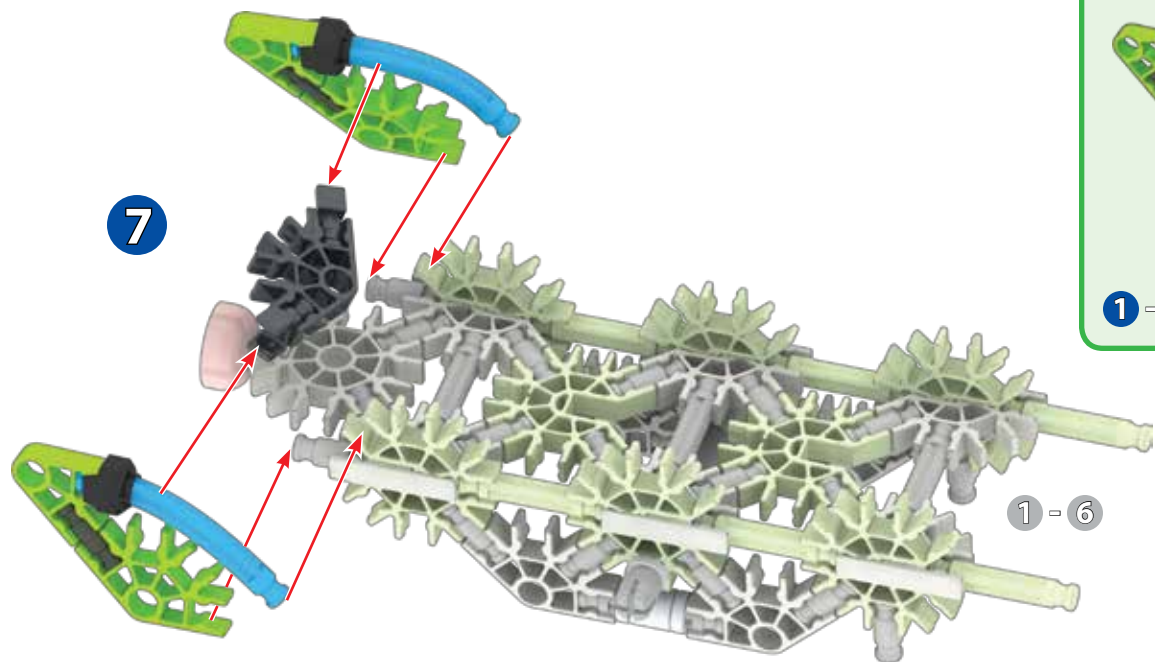




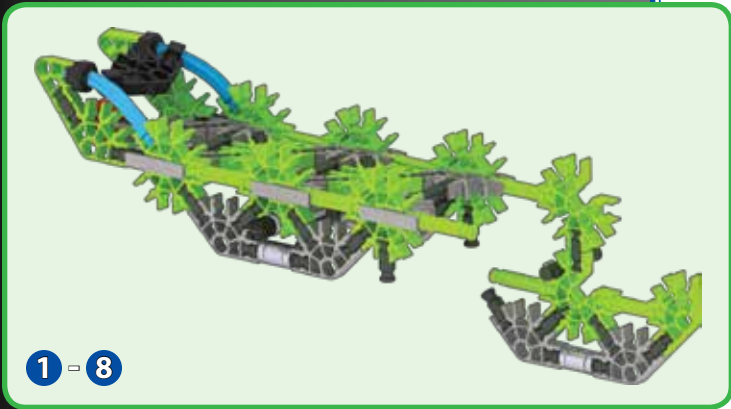




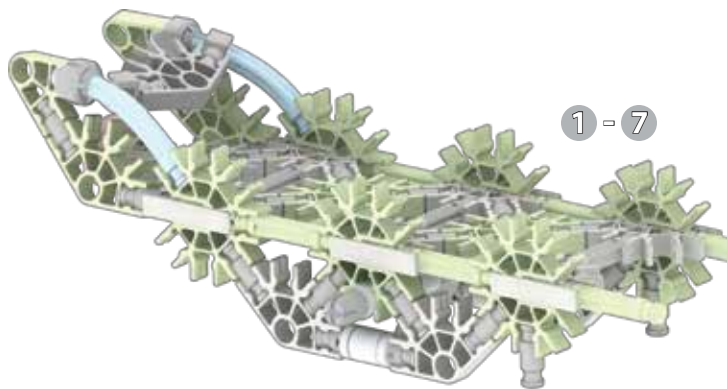
- |    |  |   |  |
|----|--|---|--|
| 11 |  | 1 |  |
| 2  |  | 1 |  |



- |   |  |   |  |   |  |
|---|--|---|--|---|--|
| 2 |  | 2 |  | 2 |  |
| 2 |  | 2 |  | 1 |  |
| 2 |  | 2 |  | 1 |  |

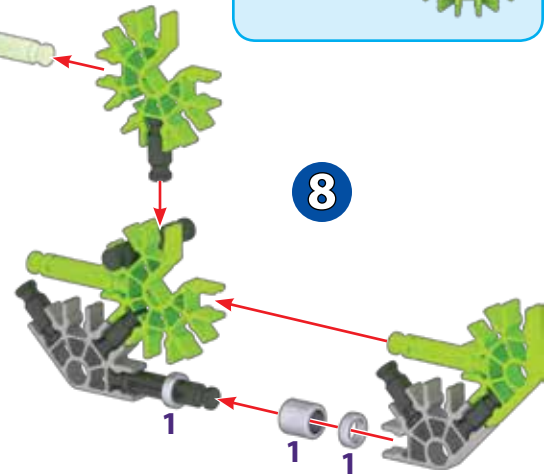


1 - 8



1 - 7

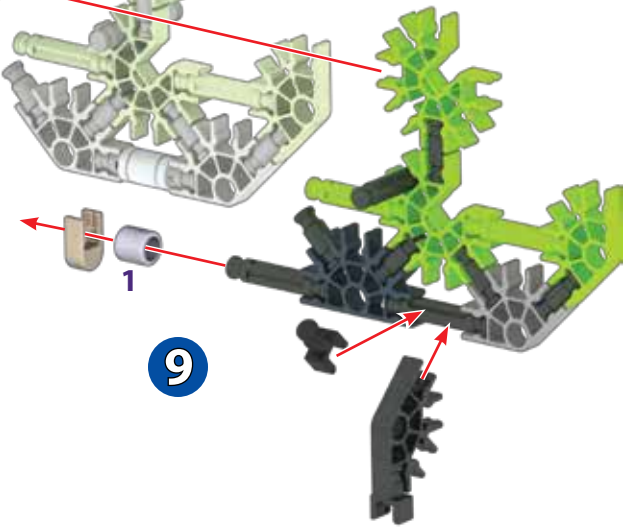
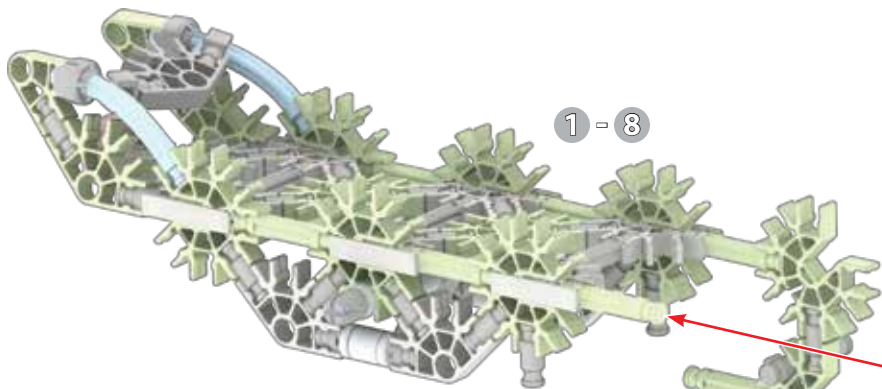
- |   |  |   |  |
|---|--|---|--|
| 5 |  | 2 |  |
| 2 |  | 2 |  |
| 2 |  | 1 |  |
| 2 |  | 1 |  |
| 1 |  | 2 |  |



8

- |   |  |   |  |
|---|--|---|--|
| 5 |  | 1 |  |
| 3 |  | 1 |  |
| 2 |  | 1 |  |
| 2 |  | 1 |  |
| 1 |  | 1 |  |
| 1 |  | 2 |  |
| 1 |  | 2 |  |

1 - 8

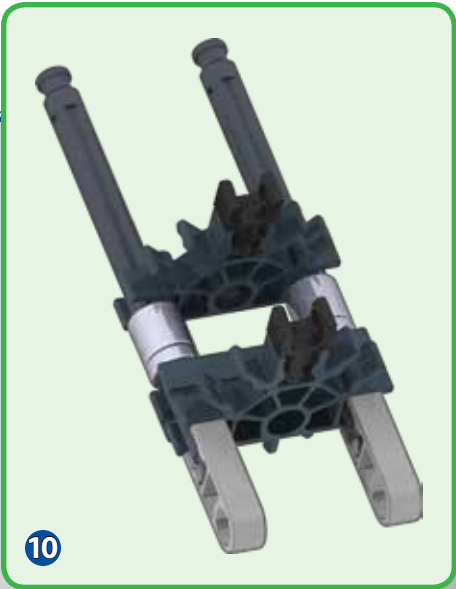
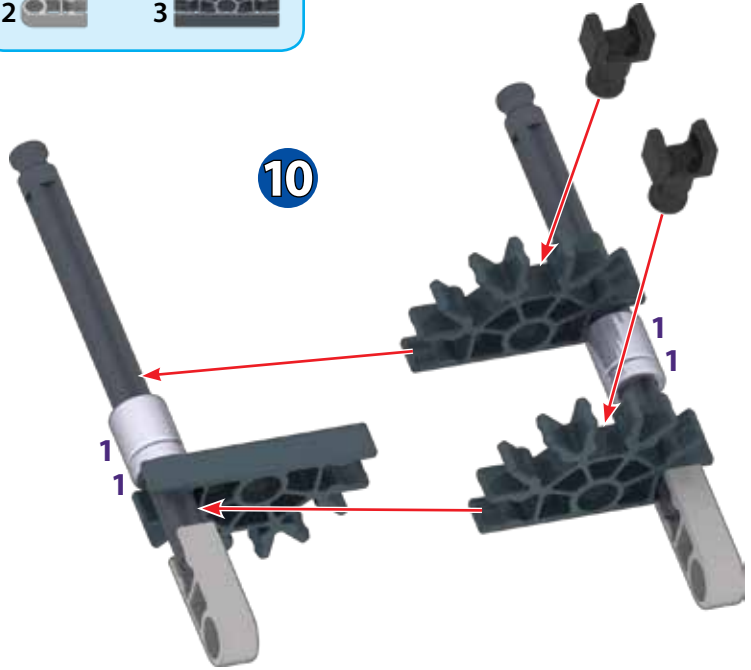


9

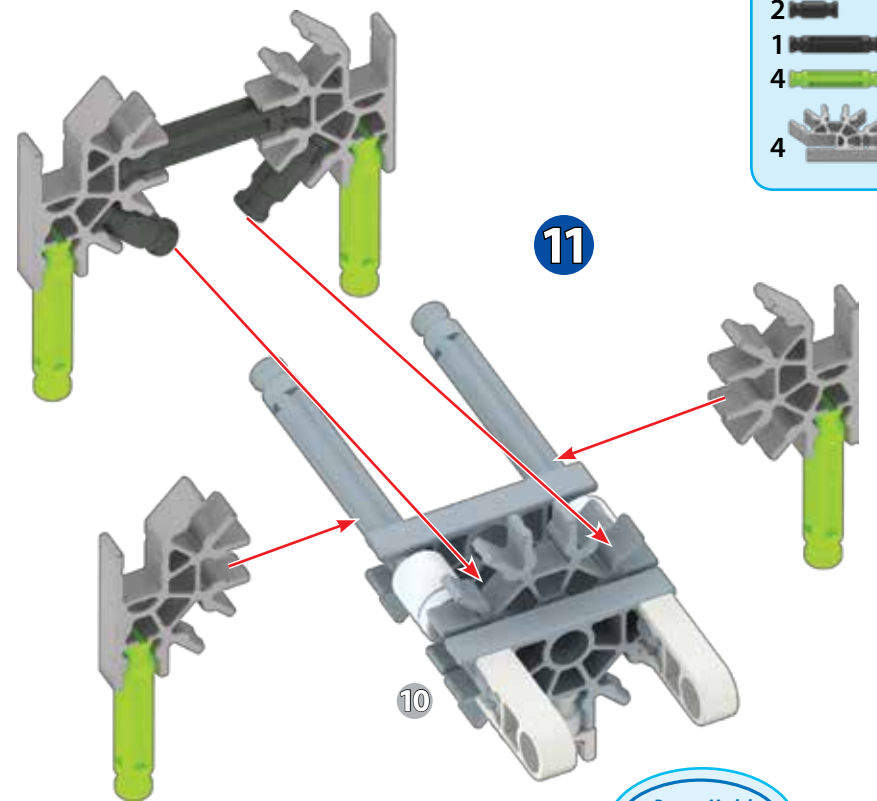


1 - 9

- 2 [Small grey ring]
- 2 [Small grey ring]
- 2 [Grey axle connector]
- 2 [Grey axle]
- 2 [Grey axle with stop]
- 3 [Grey gear with 12 teeth]



- 2 [Grey axle connector]
- 1 [Grey axle]
- 4 [Yellow axle]
- 4 [Grey gear with 12 teeth]

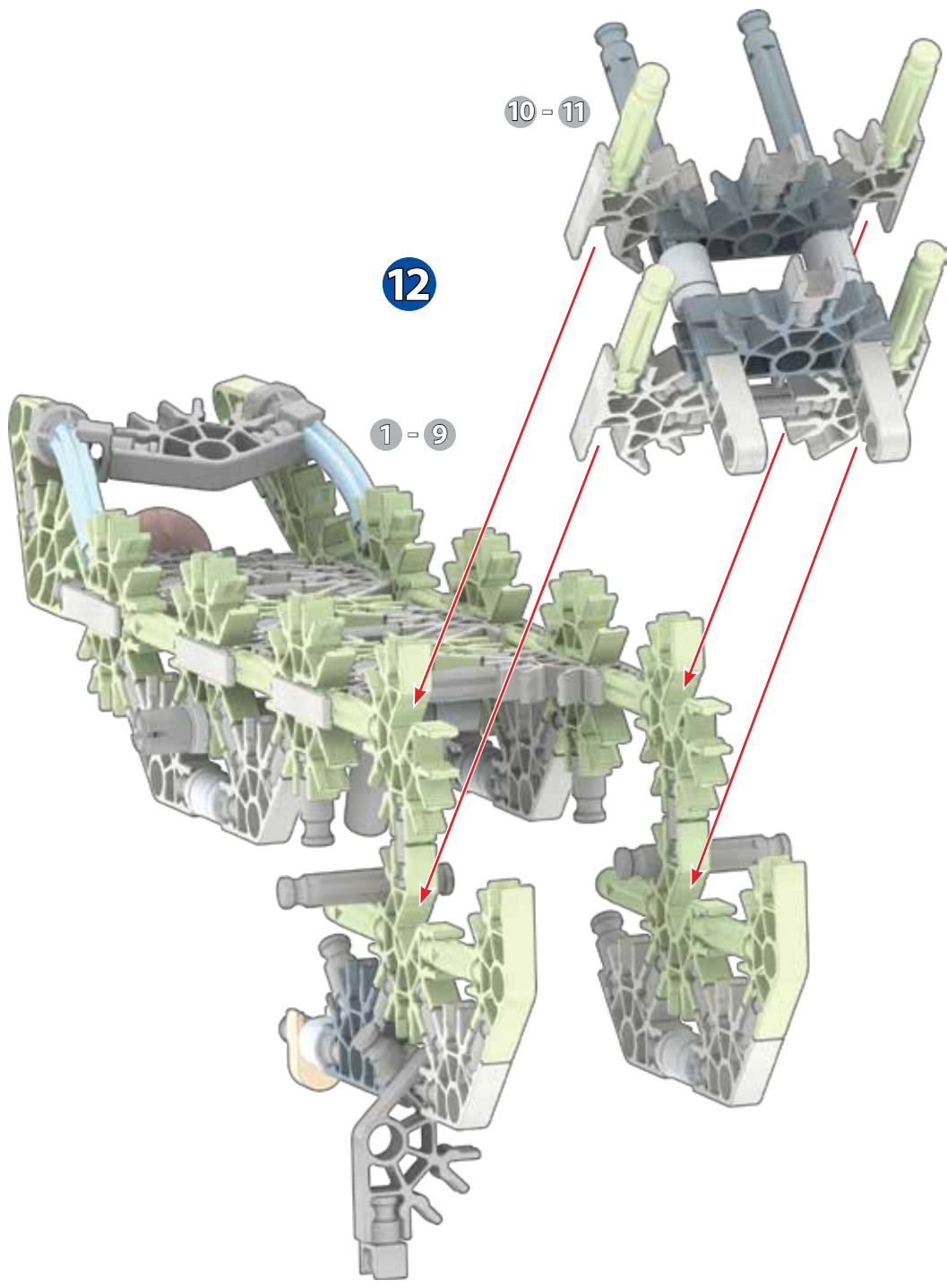


Rotate Model  
Pivoter  
le Modèle



(ES) Gire Modelo  
(DE) Drehe das Modell  
(IT) Gira il Modello  
(PT) Gire Modelo  
(NL) Draai Model

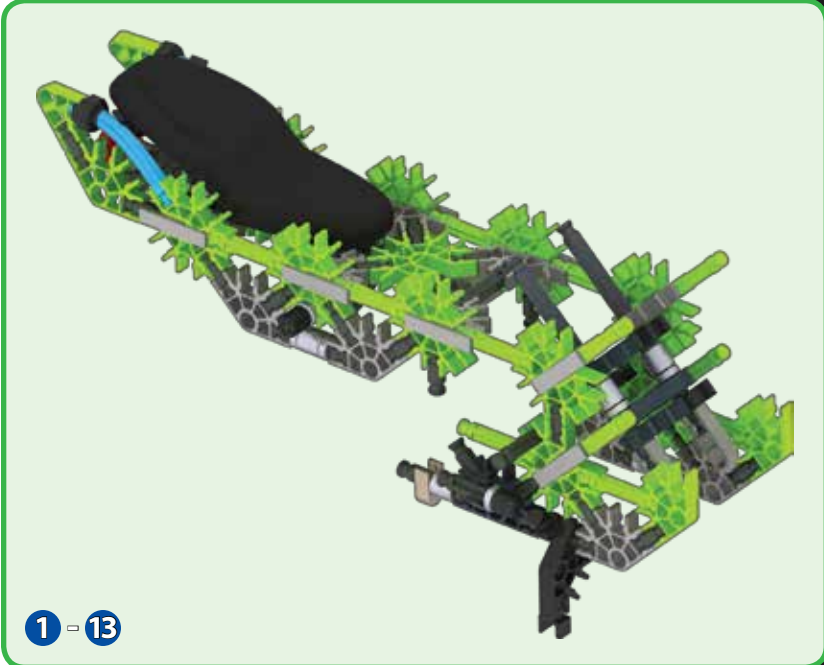
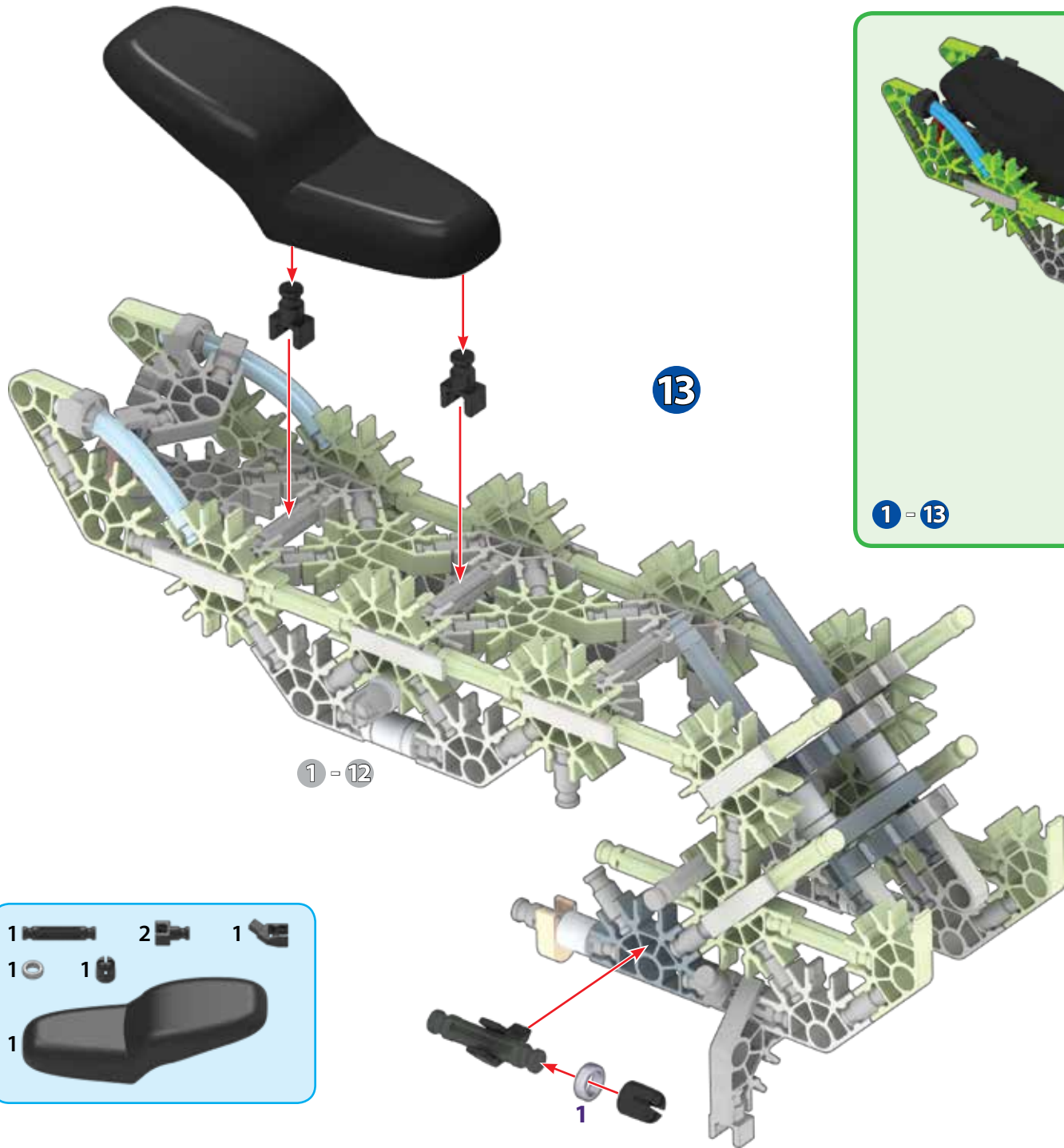




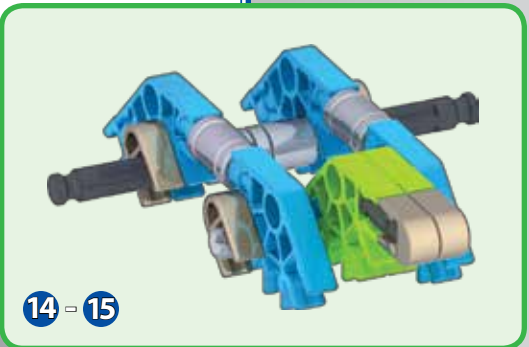
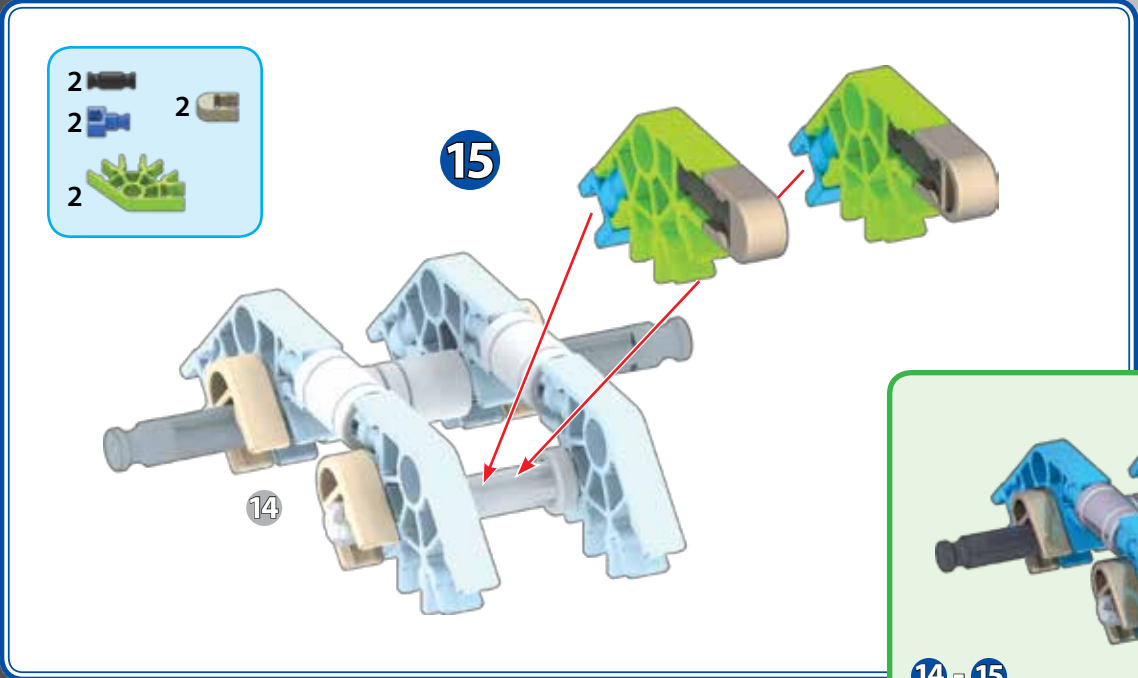
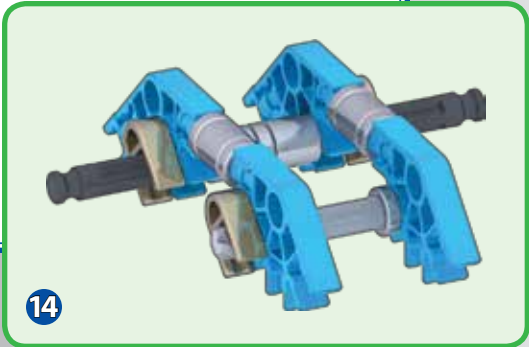
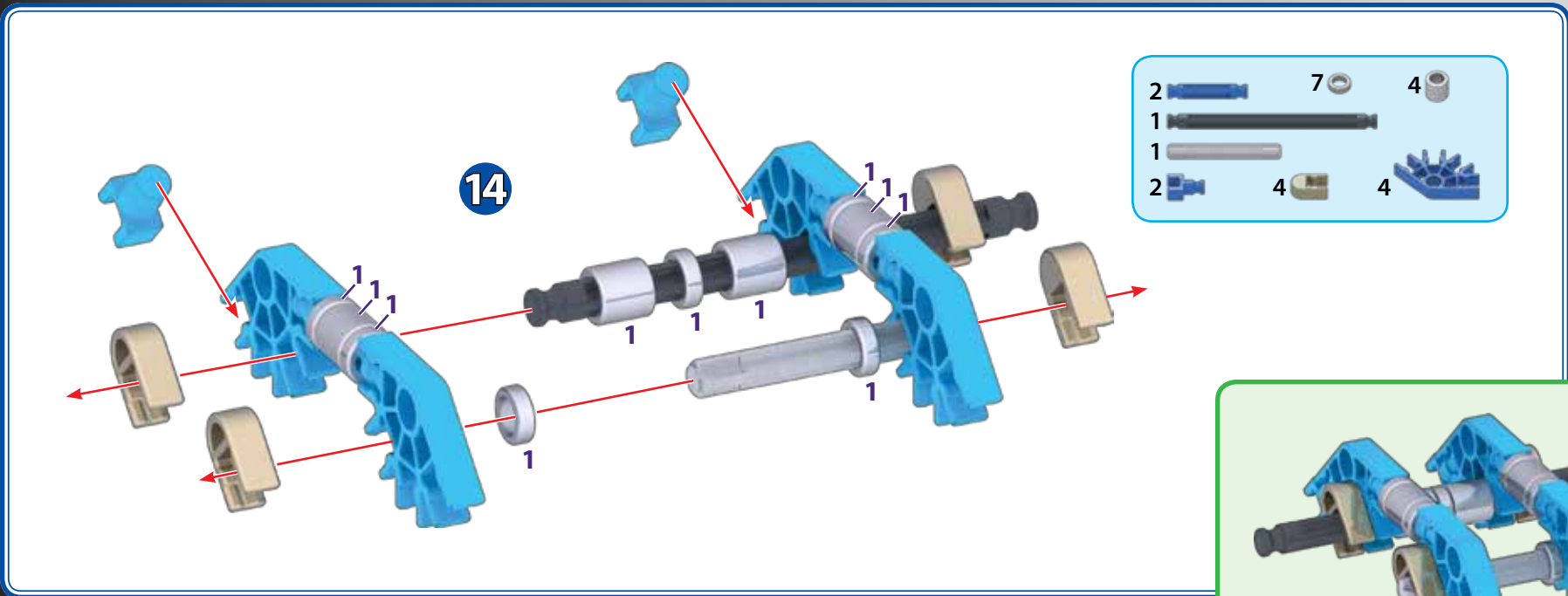
Rotate Model  
Pivoter  
le Modèle

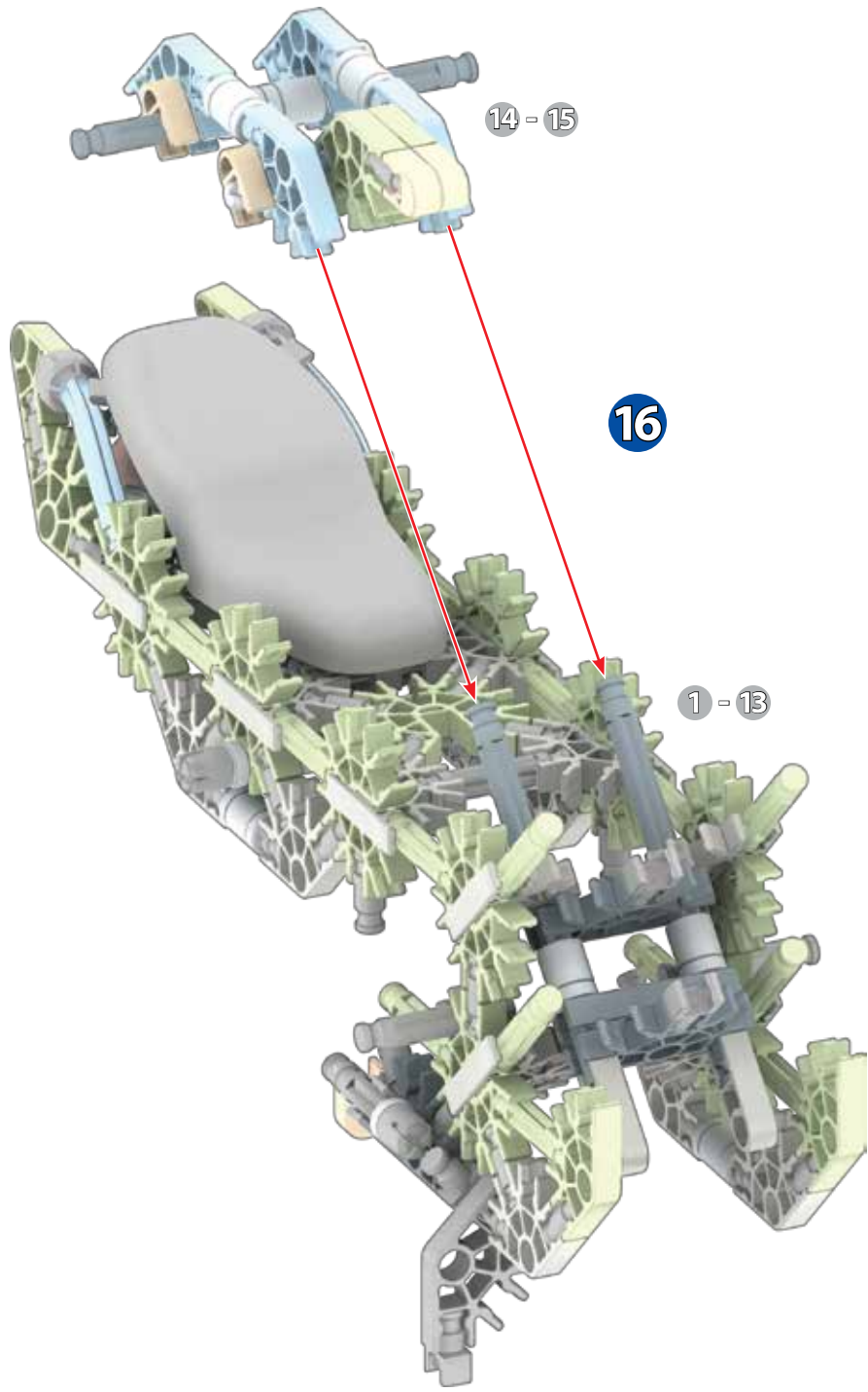
(ES) Gire Modelo  
(DE) Drehe das Modell  
(IT) Gira il Modello  
(PT) Gire Modelo  
(NL) Draai Model

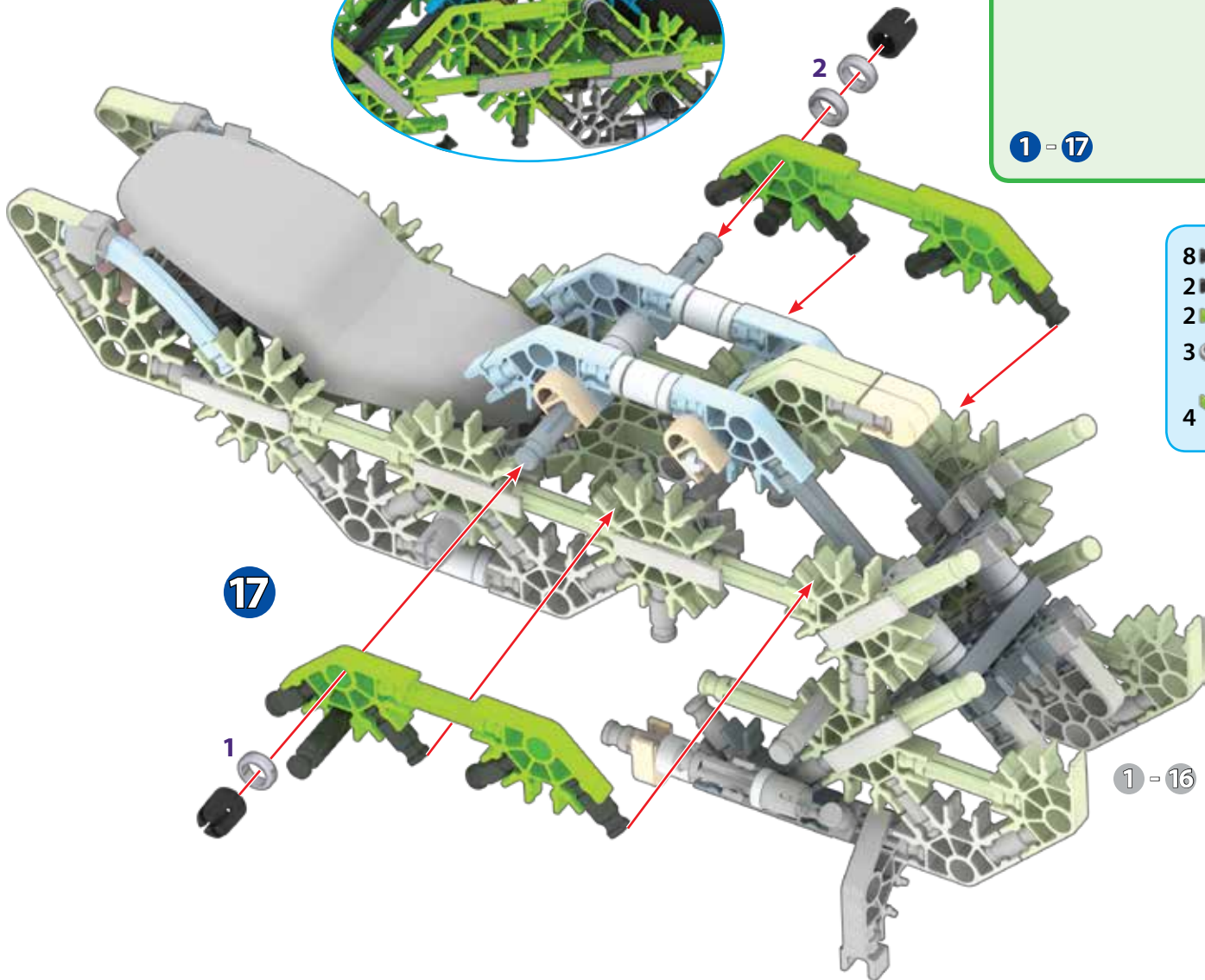
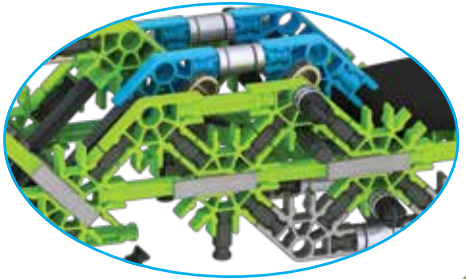




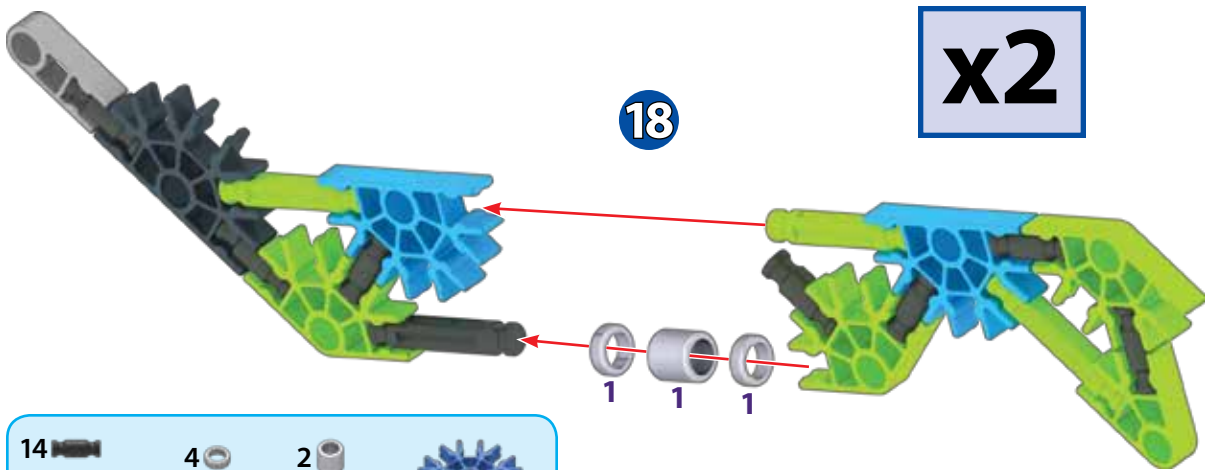
- 1
- 2
- 1
- 1
- 1
- 1





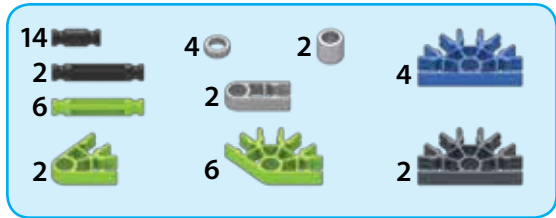
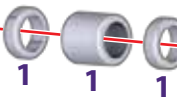


- 8
- 2
- 2
- 3 2
- 4



x2

18

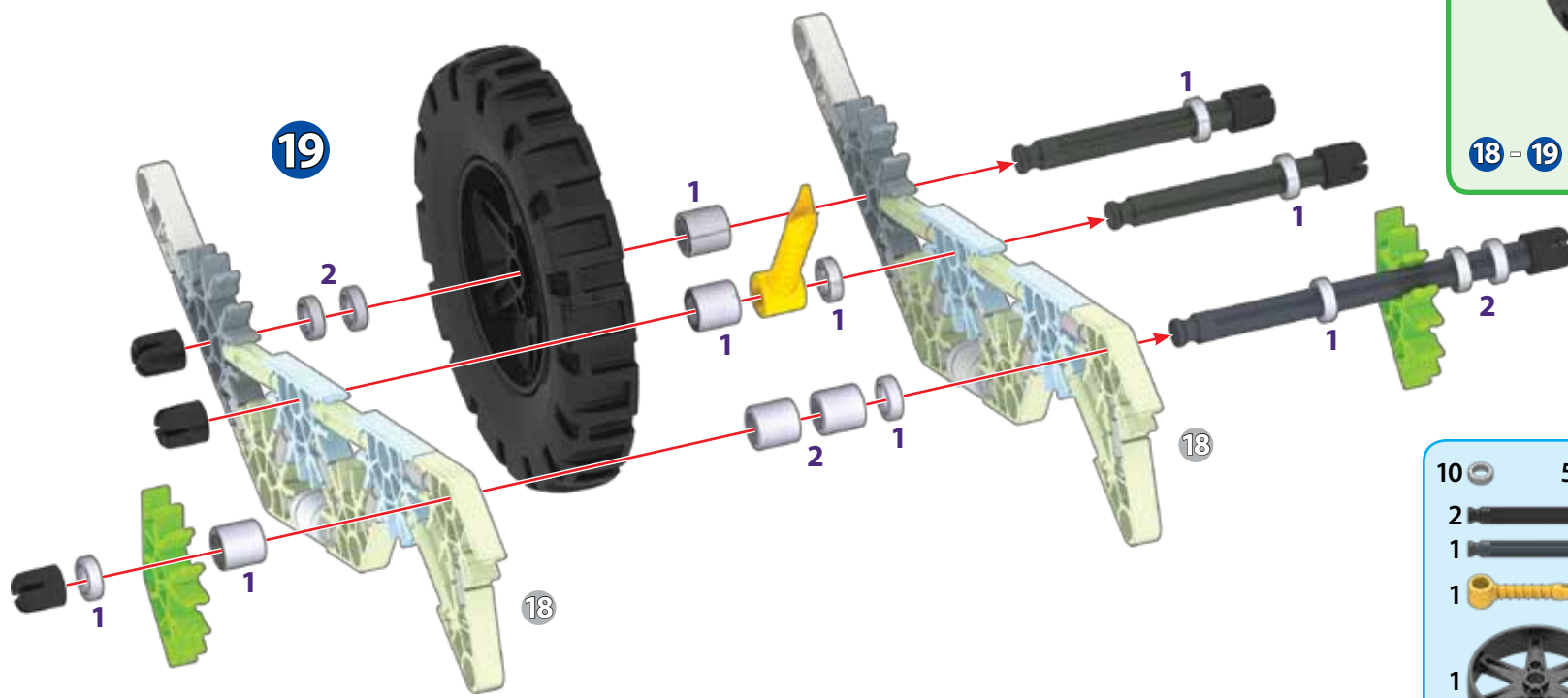


x2

18



18 = 19

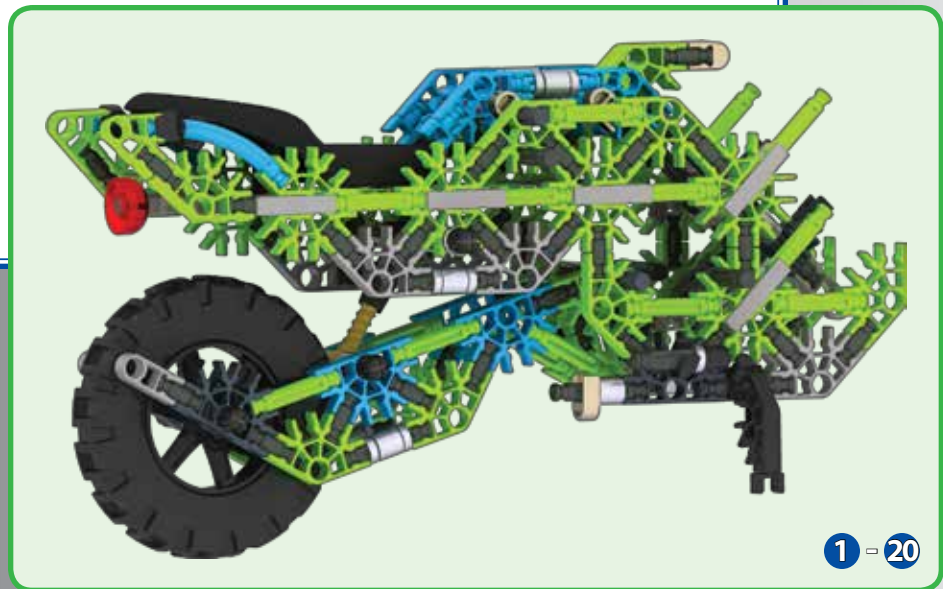
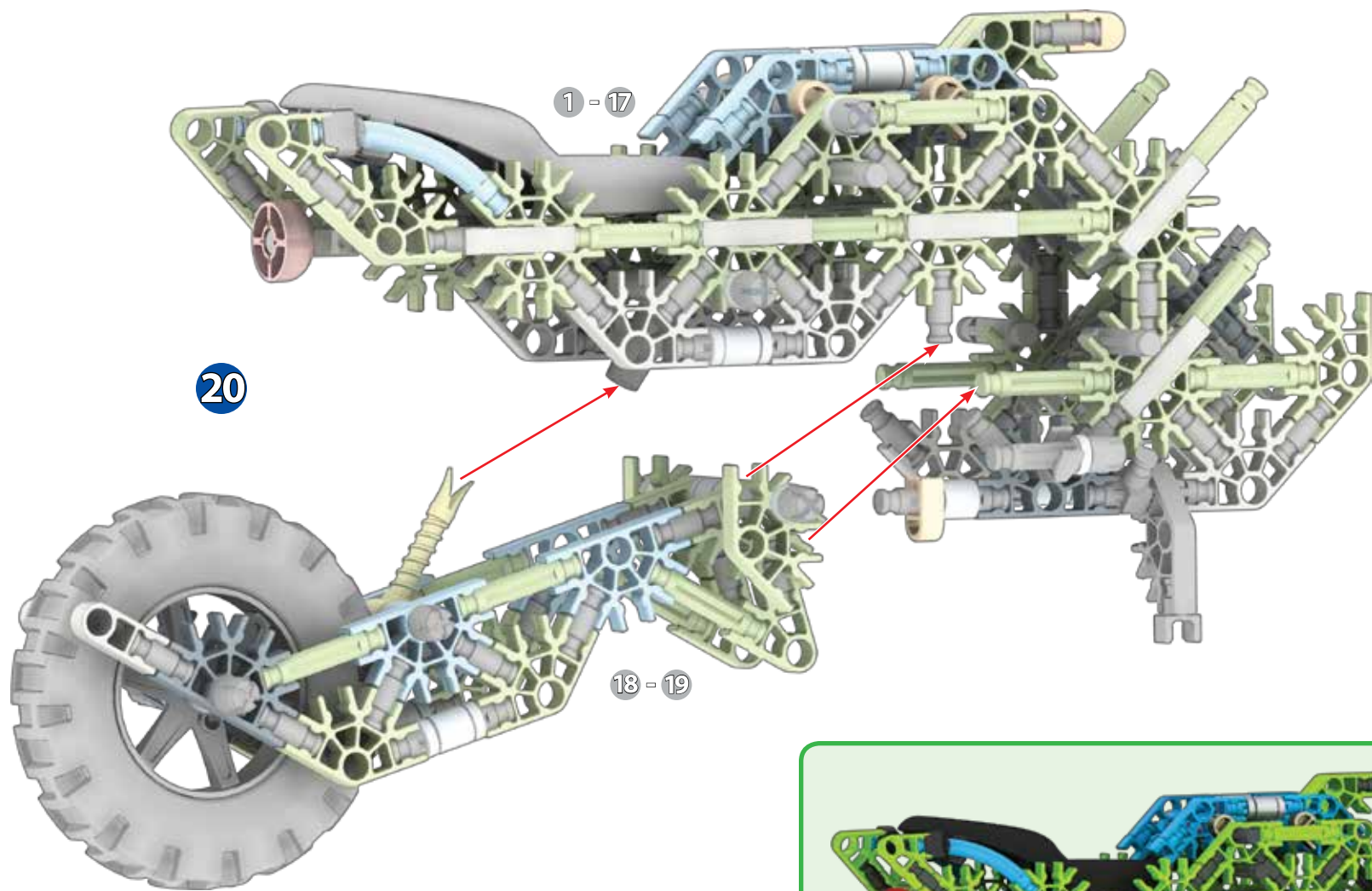


19

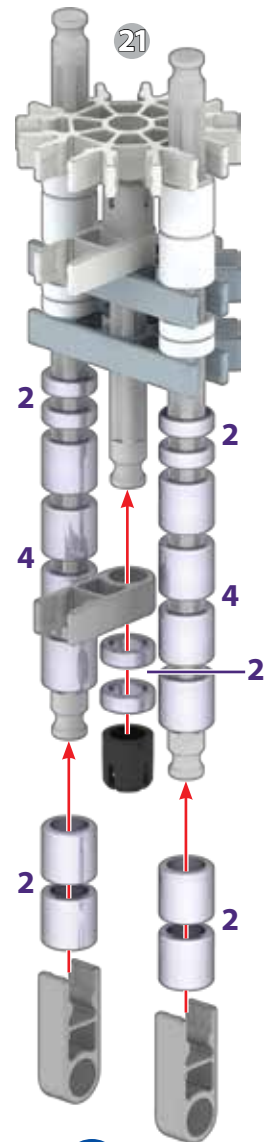
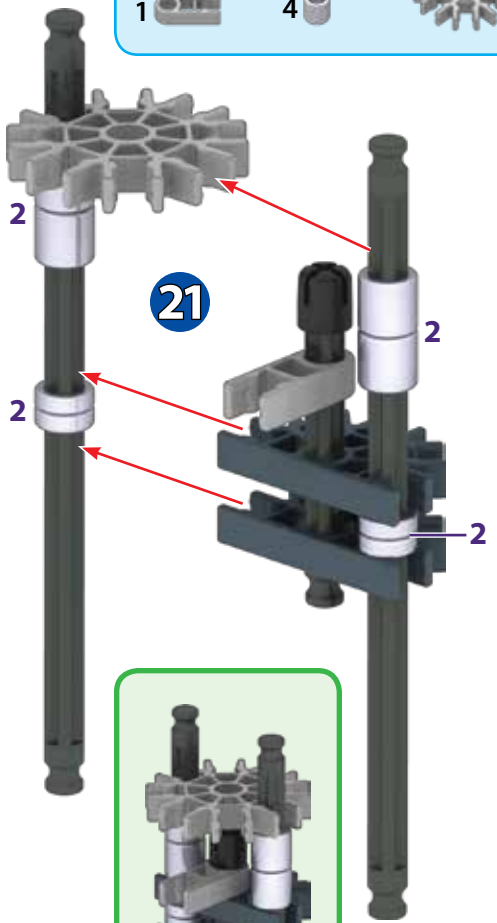
18

18





- 1 [Pin]
- 2 [Pin]
- 1 [Pin]
- 1 [Pin]
- 2 [Gear]
- 4 [Washer]
- 4 [Washer]
- 1 [Gear]



- 6 [Washer]
- 12 [Washer]
- 1 [Pin]
- 3 [Pin]

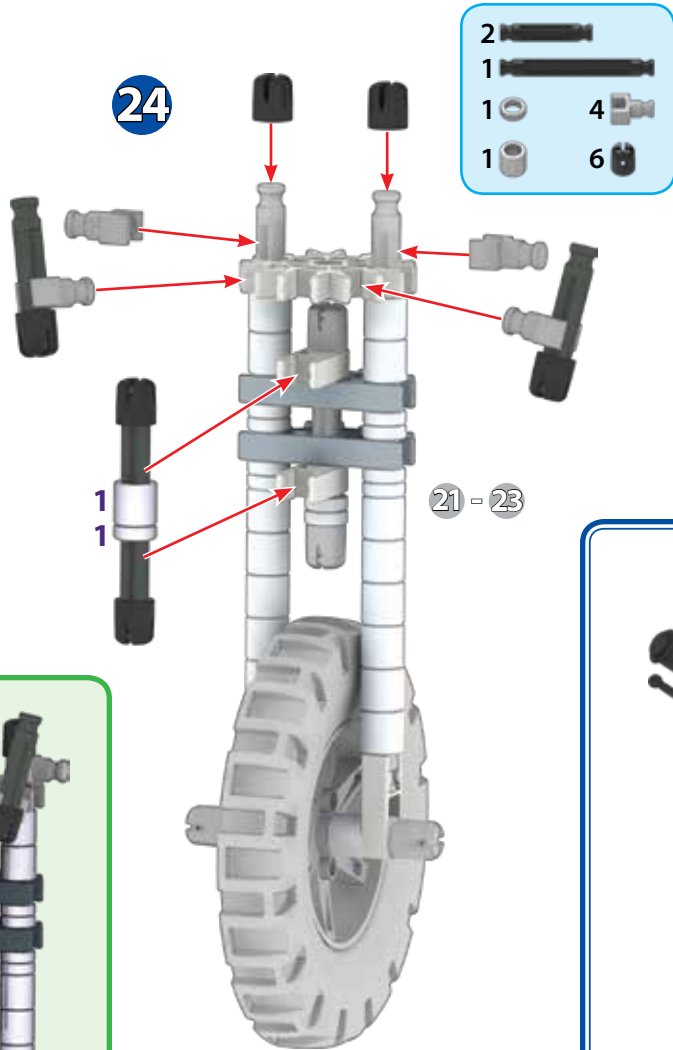


- 1 [Pin]
- 3 [Washer]
- 1 [Washer]
- 2 [Pin]
- 1 [Wheel]
- 1 [Tire]





24



- |   |  |   |  |
|---|--|---|--|
| 2 |  | 4 |  |
| 1 |  | 6 |  |
| 1 |  |   |  |
| 1 |  |   |  |

1  
1

21 - 23

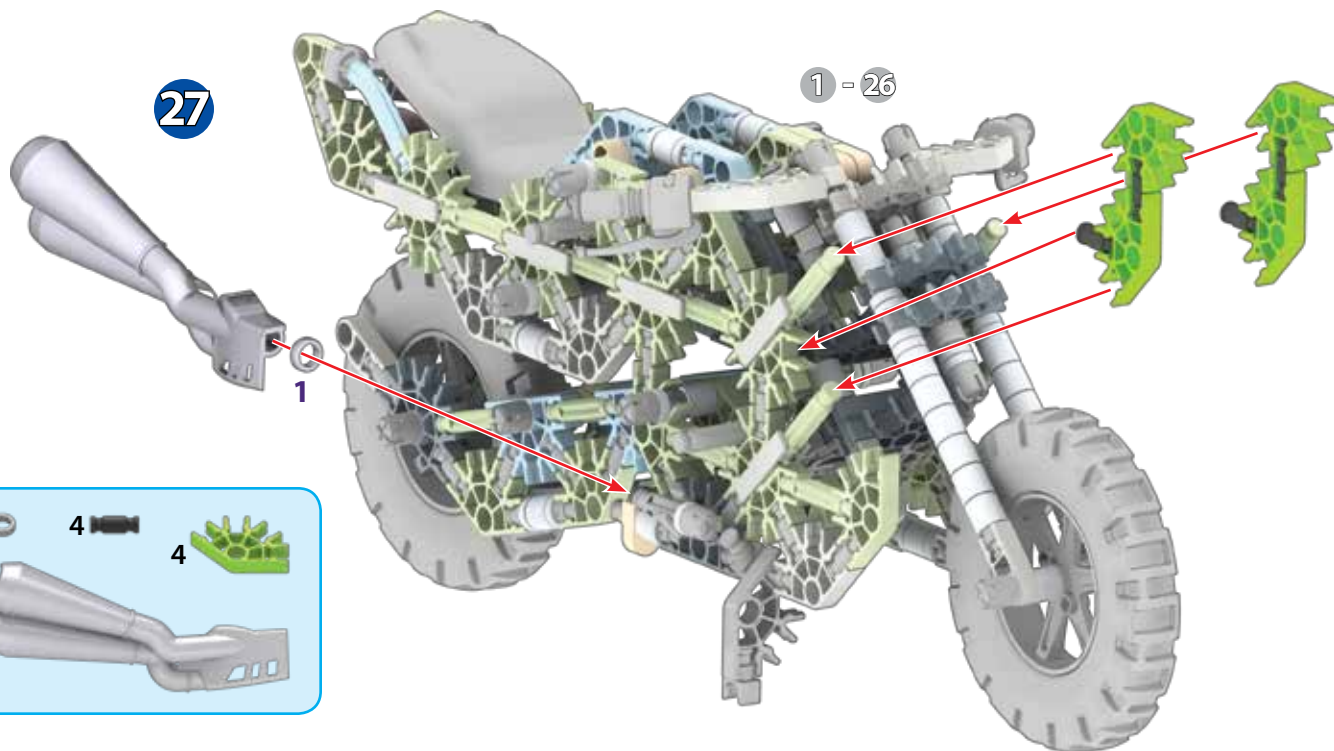
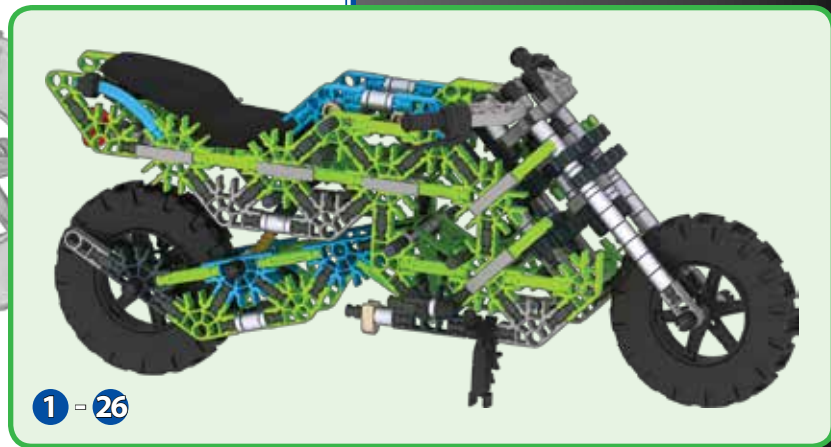
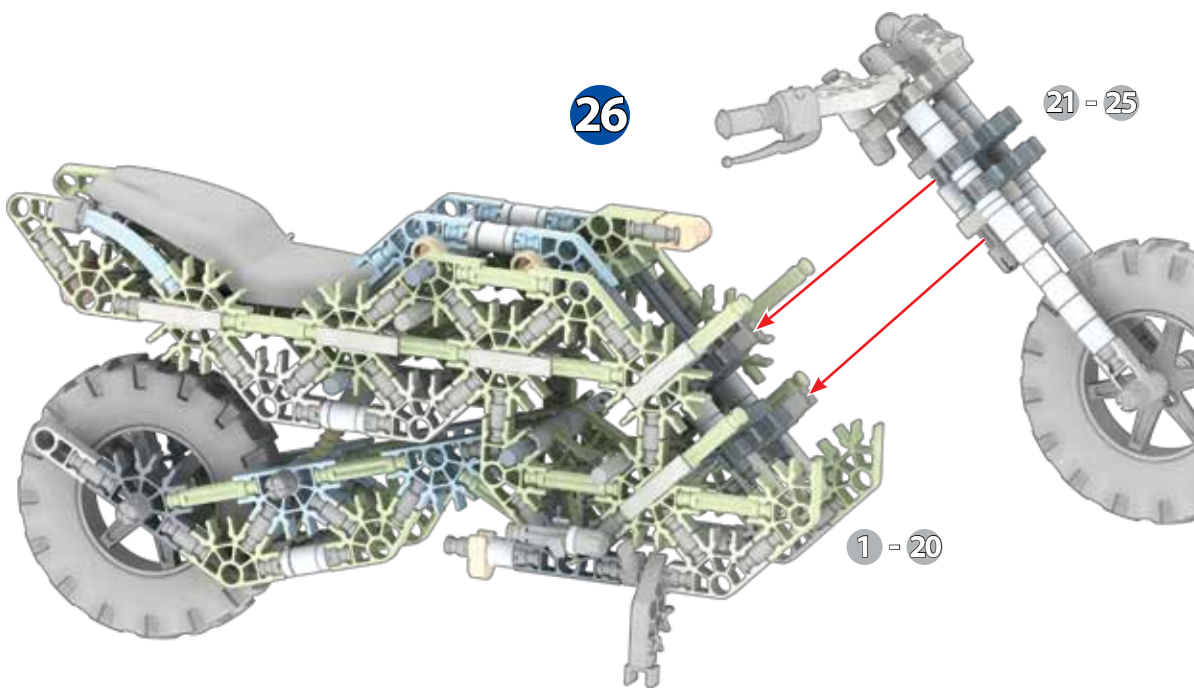
21 - 25

25

21 - 24

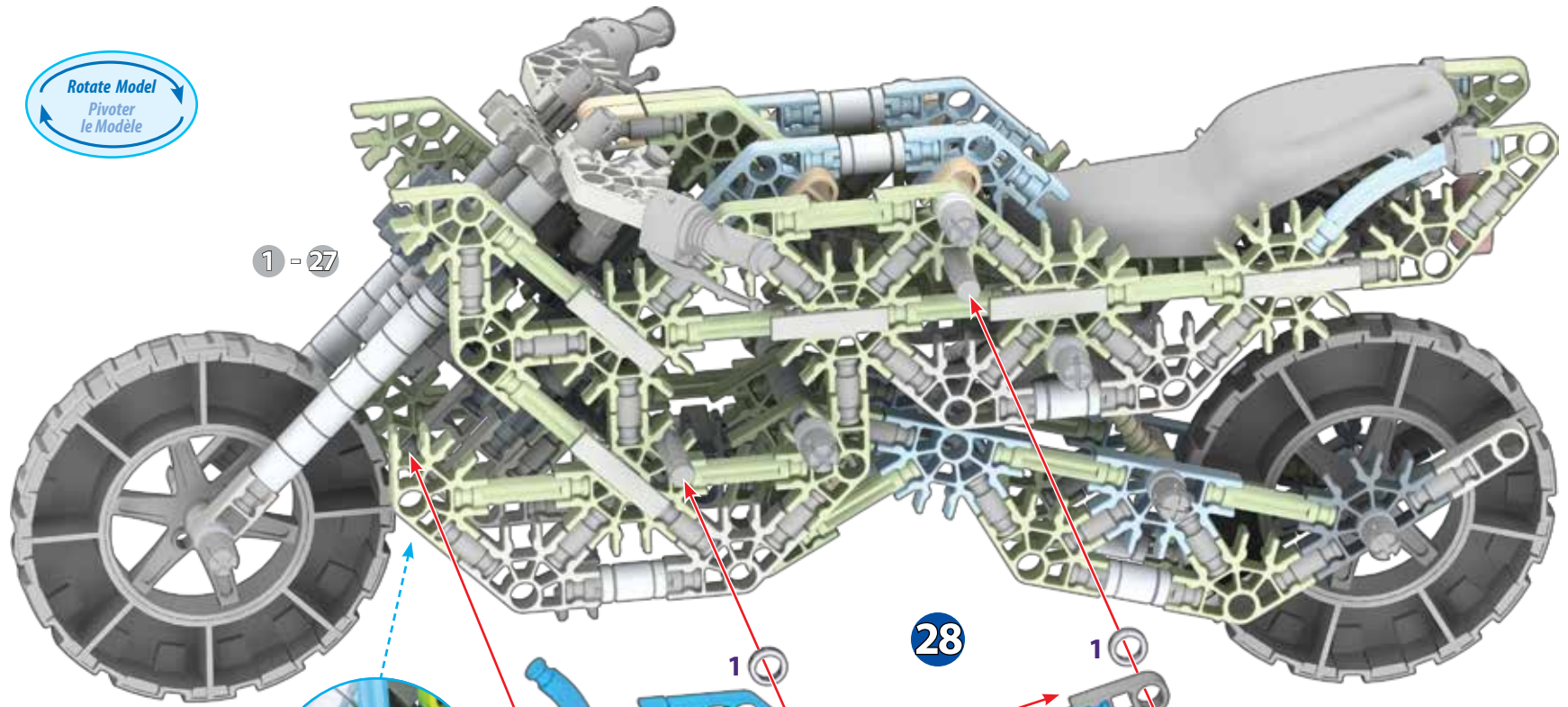
- |   |  |   |  |
|---|--|---|--|
| 2 |  | 2 |  |
| 2 |  | 2 |  |
| 2 |  | 2 |  |

21 - 24

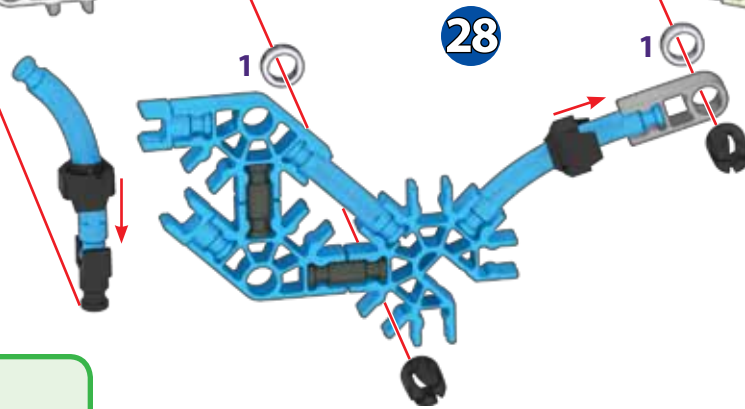
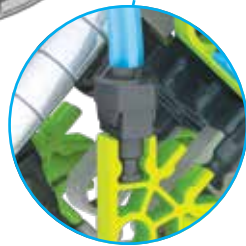


Rotate Model  
Pivoter  
le Modèle

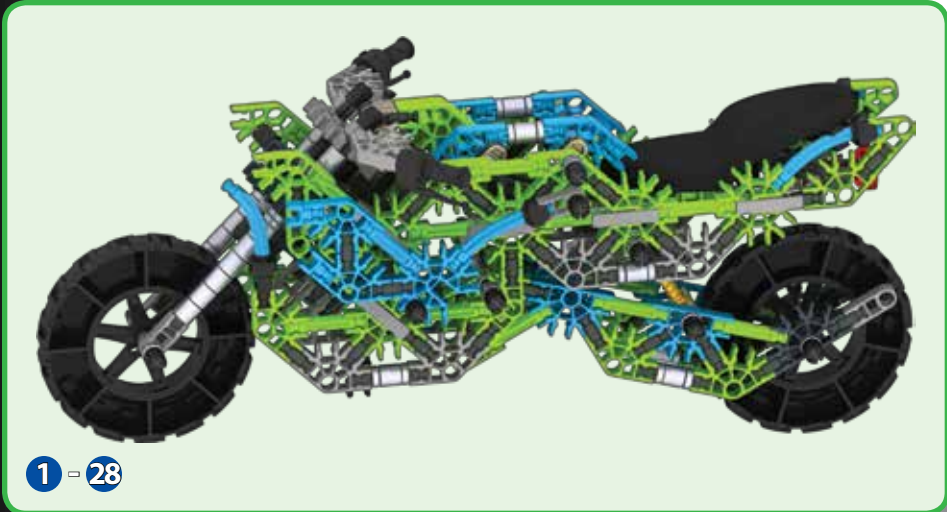
1 - 27



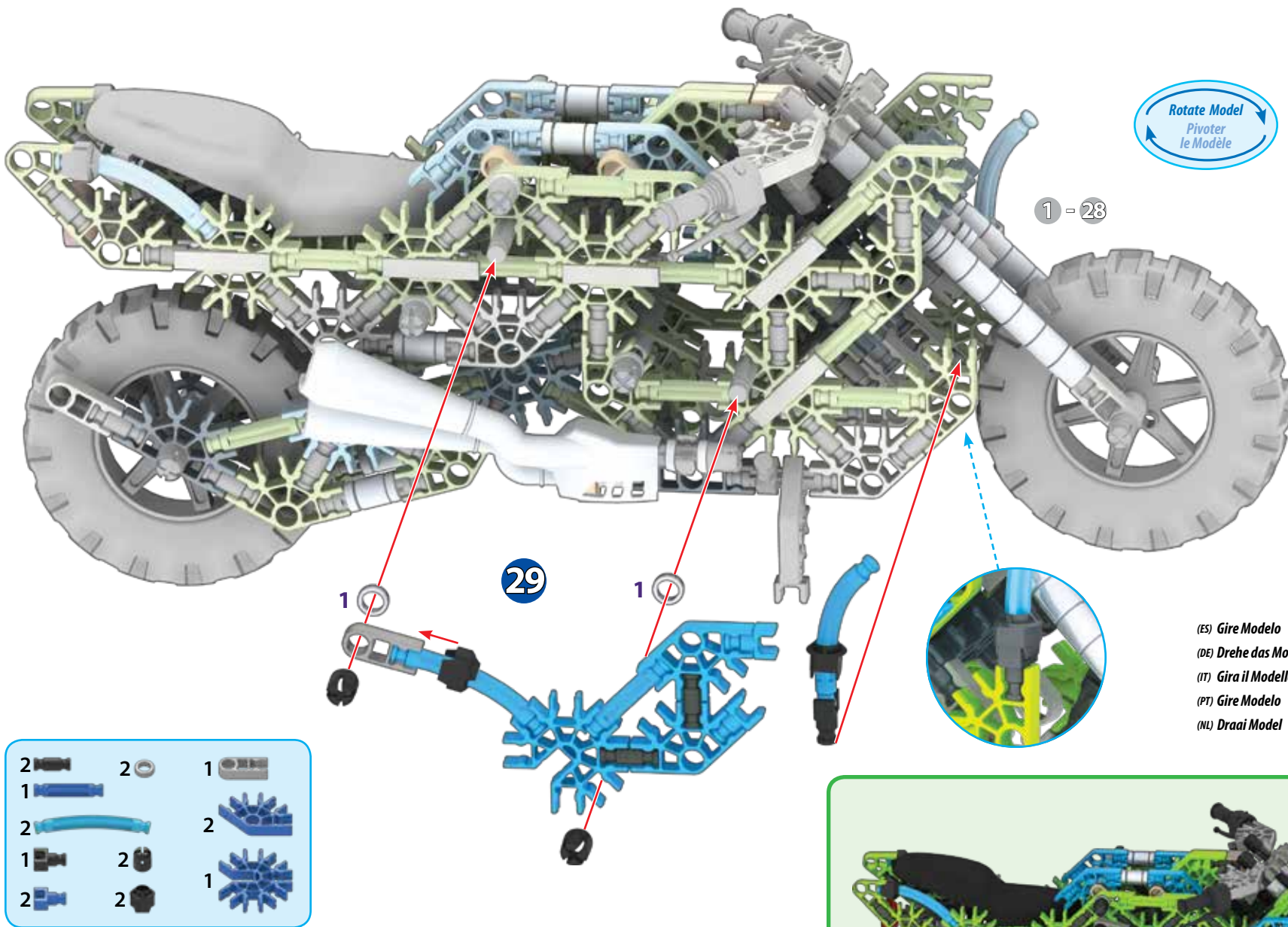
(ES) Gire Modelo  
(DE) Drehe das Modell  
(IT) Gira il Modello  
(PT) Gire Modelo  
(NL) Draai Model



2	2	1
1	2	1
2	2	2
1	2	1
2	2	1



1 - 28



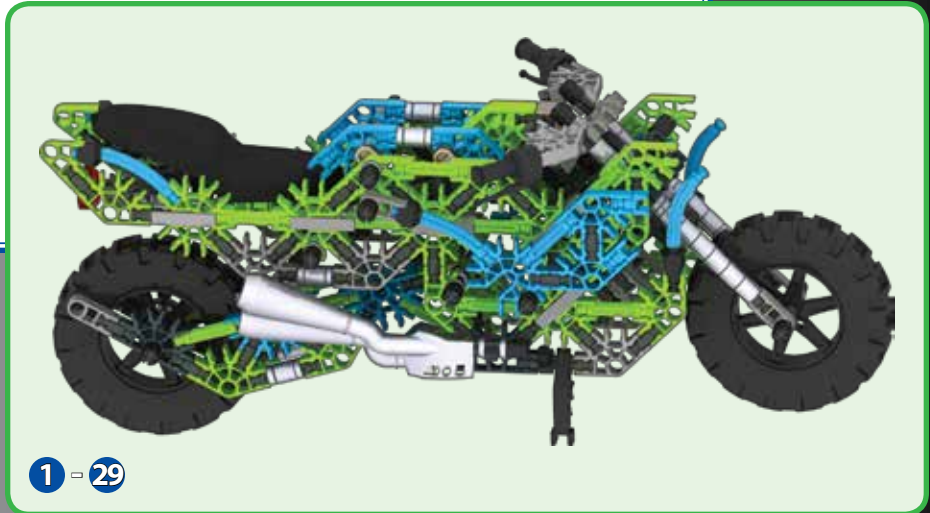
Rotate Model  
Pivoter  
le Modèle

1 - 28

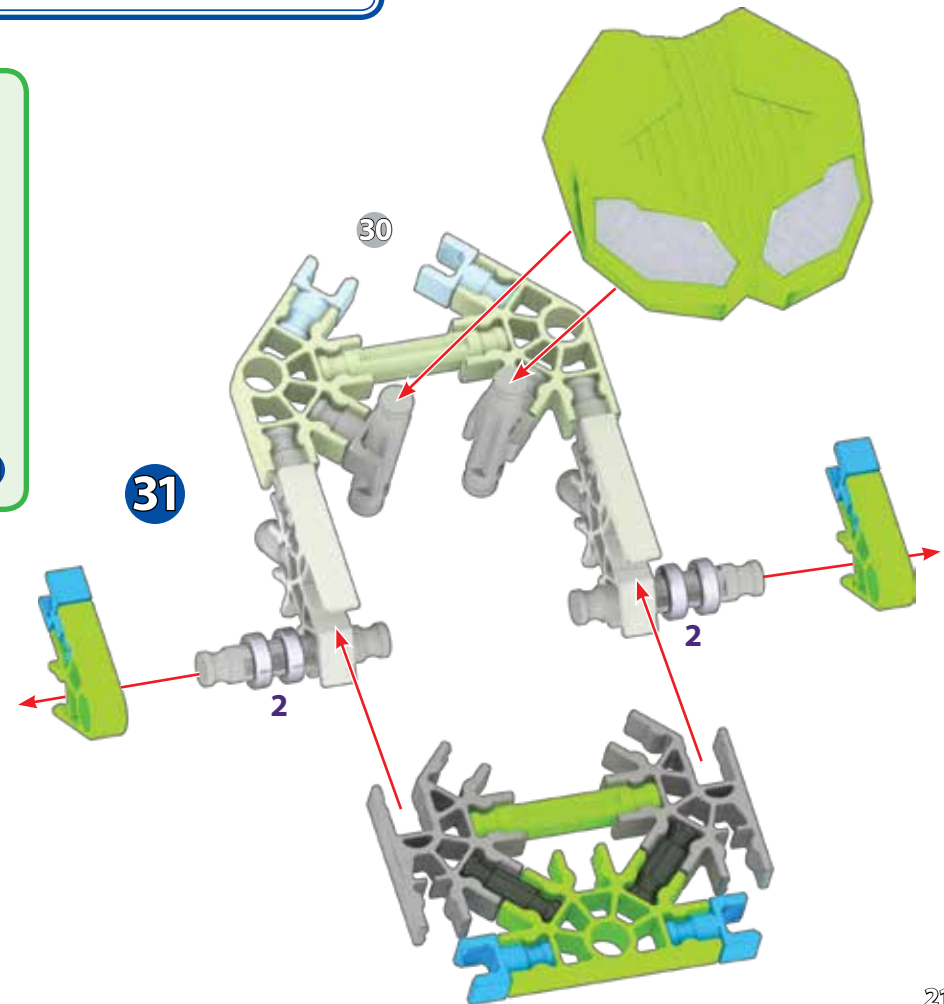
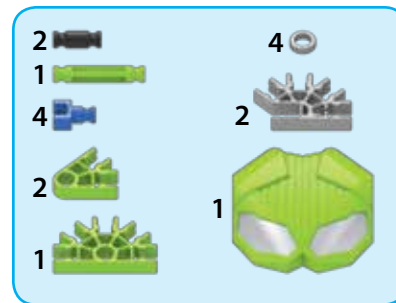
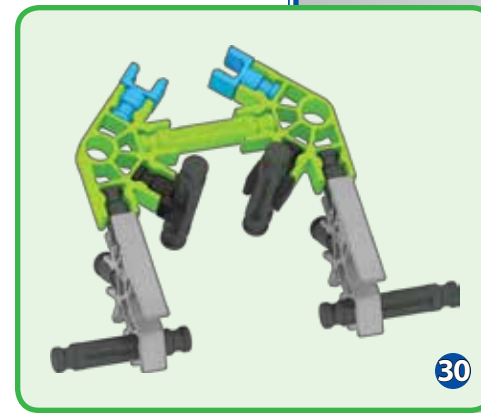
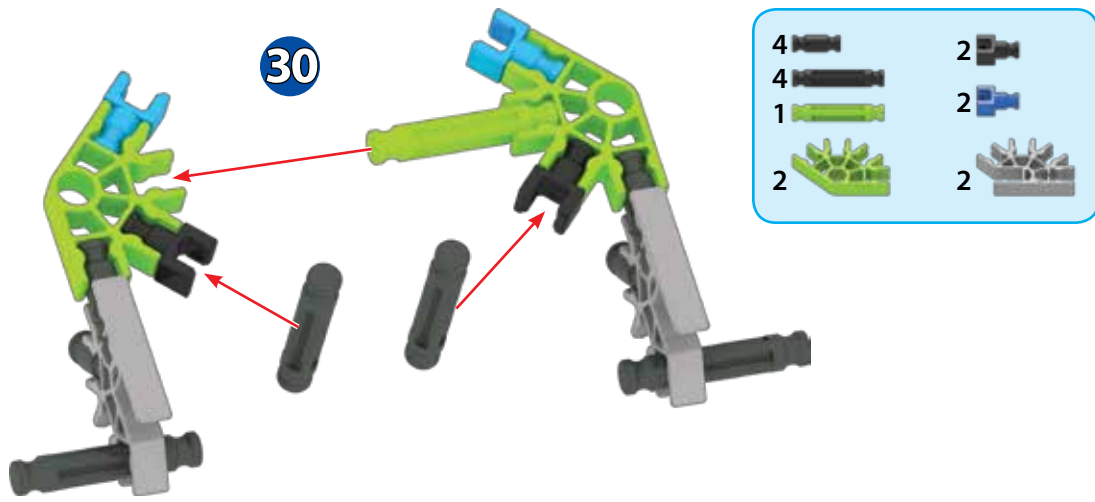
29

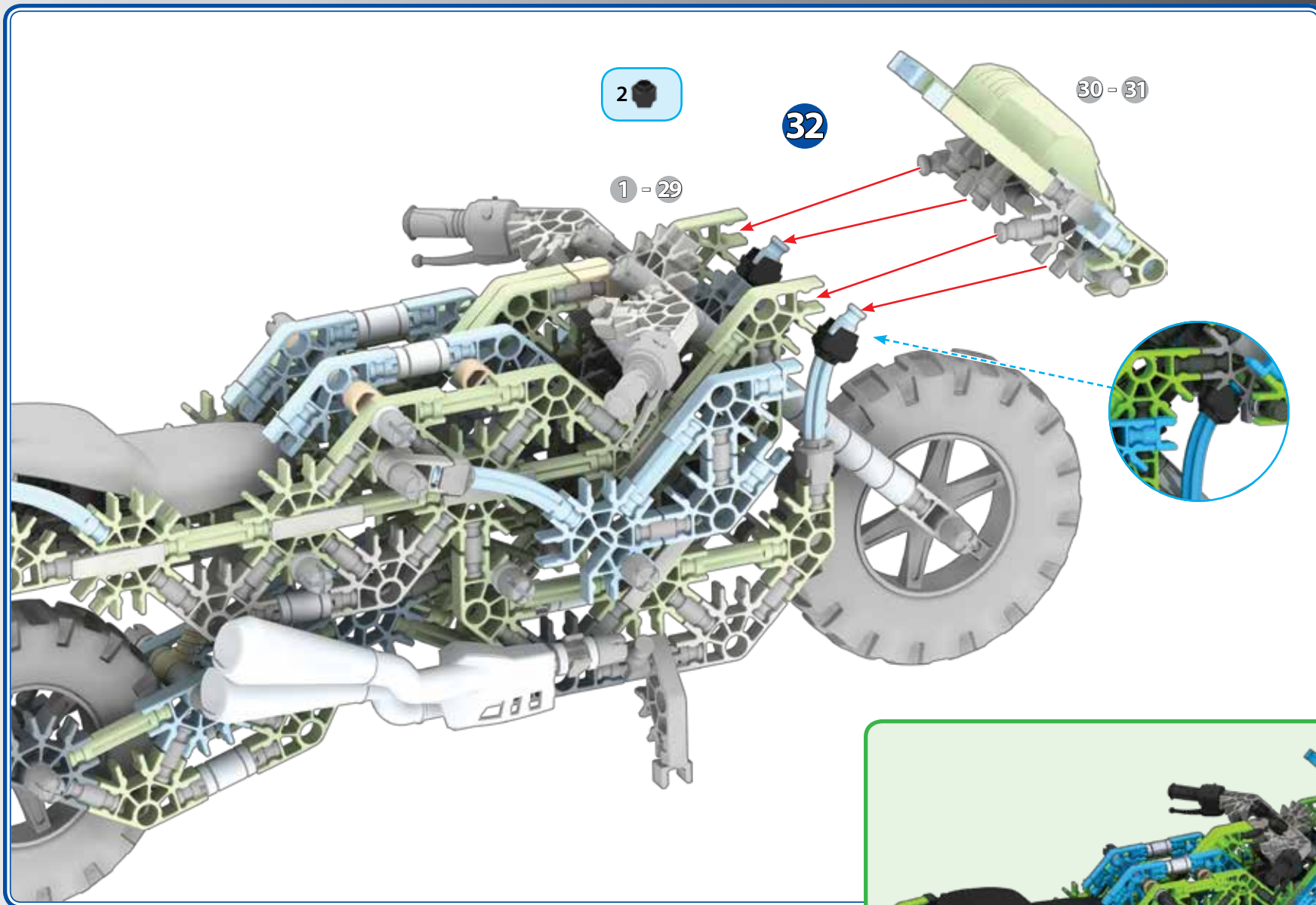
- |   |   |   |
|---|---|---|
| 2 | 2 | 1 |
| 1 |   |   |
| 2 | 2 | 2 |
| 1 | 2 | 1 |
| 2 | 2 |   |

(ES) Gire Modelo  
(DE) Drehe das Modell  
(IT) Gira il Modello  
(PT) Gire Modelo  
(NL) Draai Model



1 - 29



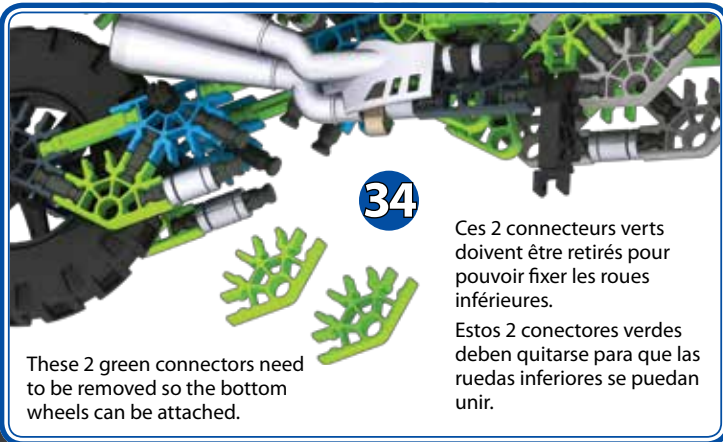
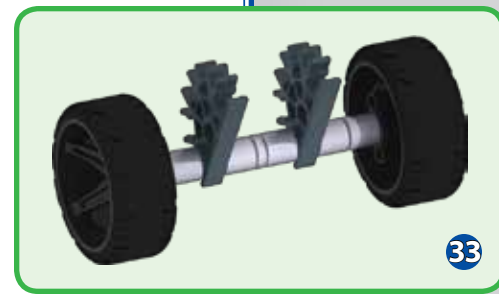
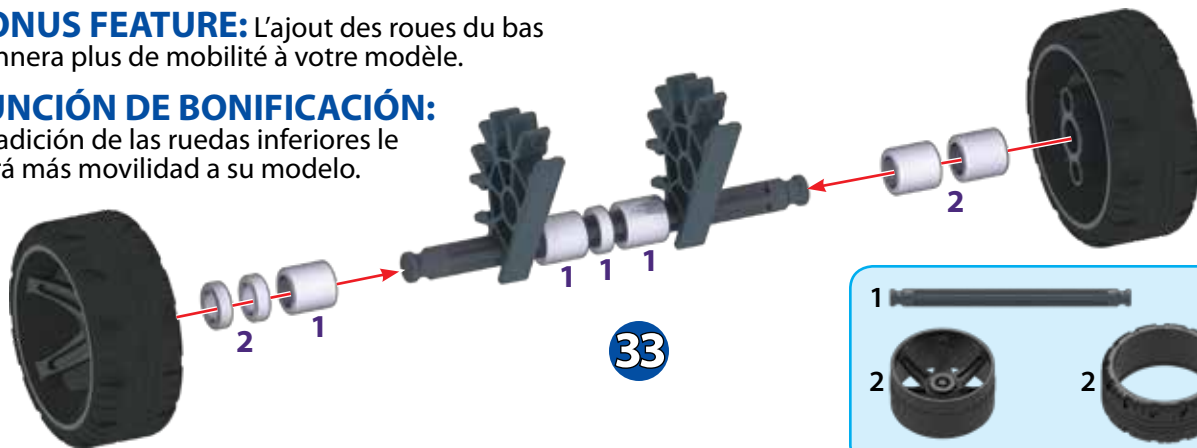


**BONUS FEATURE:** Adding the bottom wheels will give your model more mobility.

**BONUS FEATURE:** L'ajout des roues du bas donnera plus de mobilité à votre modèle.

**FUNCIÓN DE BONIFICACIÓN:**

La adición de las ruedas inferiores le dará más movilidad a su modelo.

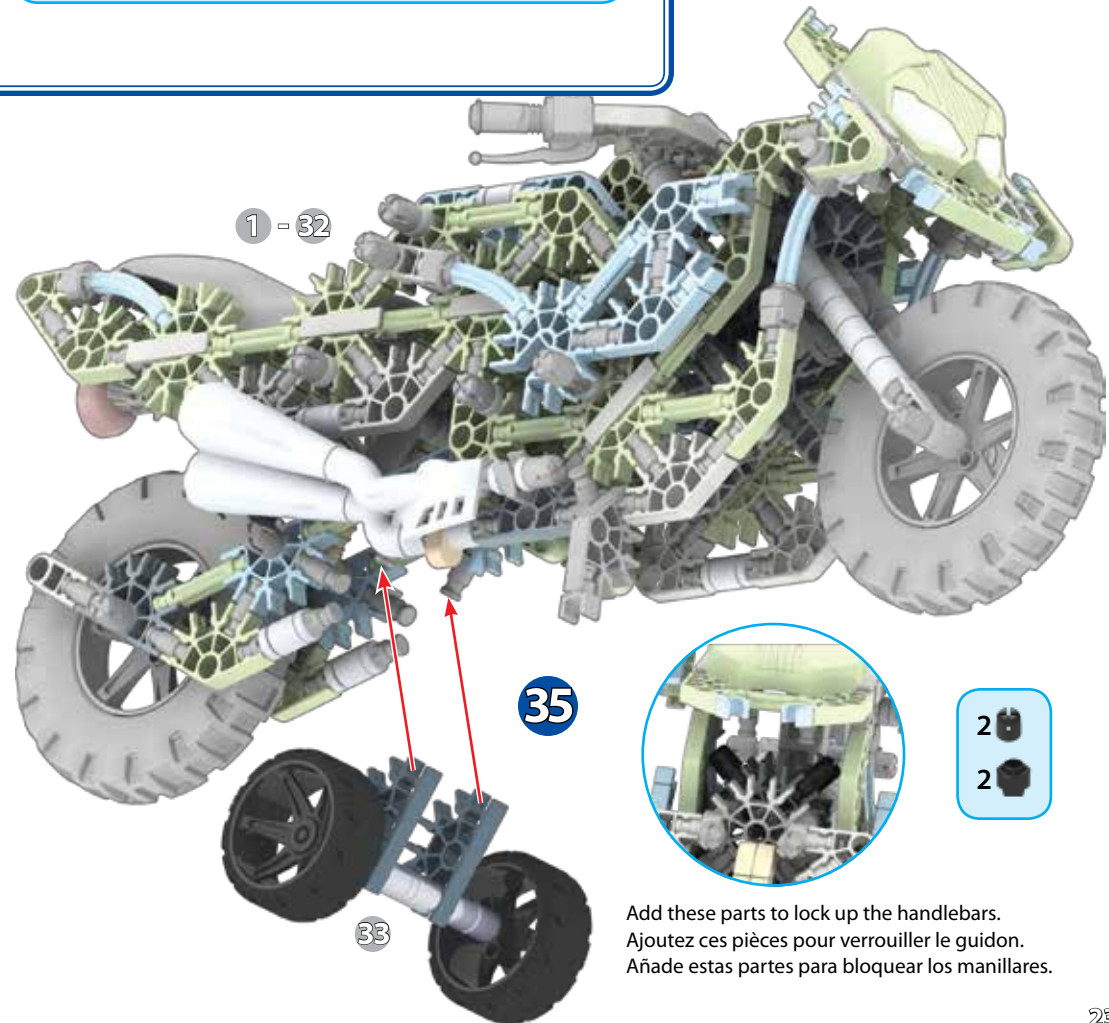


34

Ces 2 connecteurs verts doivent être retirés pour pouvoir fixer les roues inférieures.

Estos 2 conectores verdes deben quitarse para que las ruedas inferiores se puedan unir.

These 2 green connectors need to be removed so the bottom wheels can be attached.



1 - 32

35



Add these parts to lock up the handlebars.  
Ajoutez ces pièces pour verrouiller le guidon.  
Añade estas partes para bloquear los manillares.



1 - 35



# Mega Motorcycle

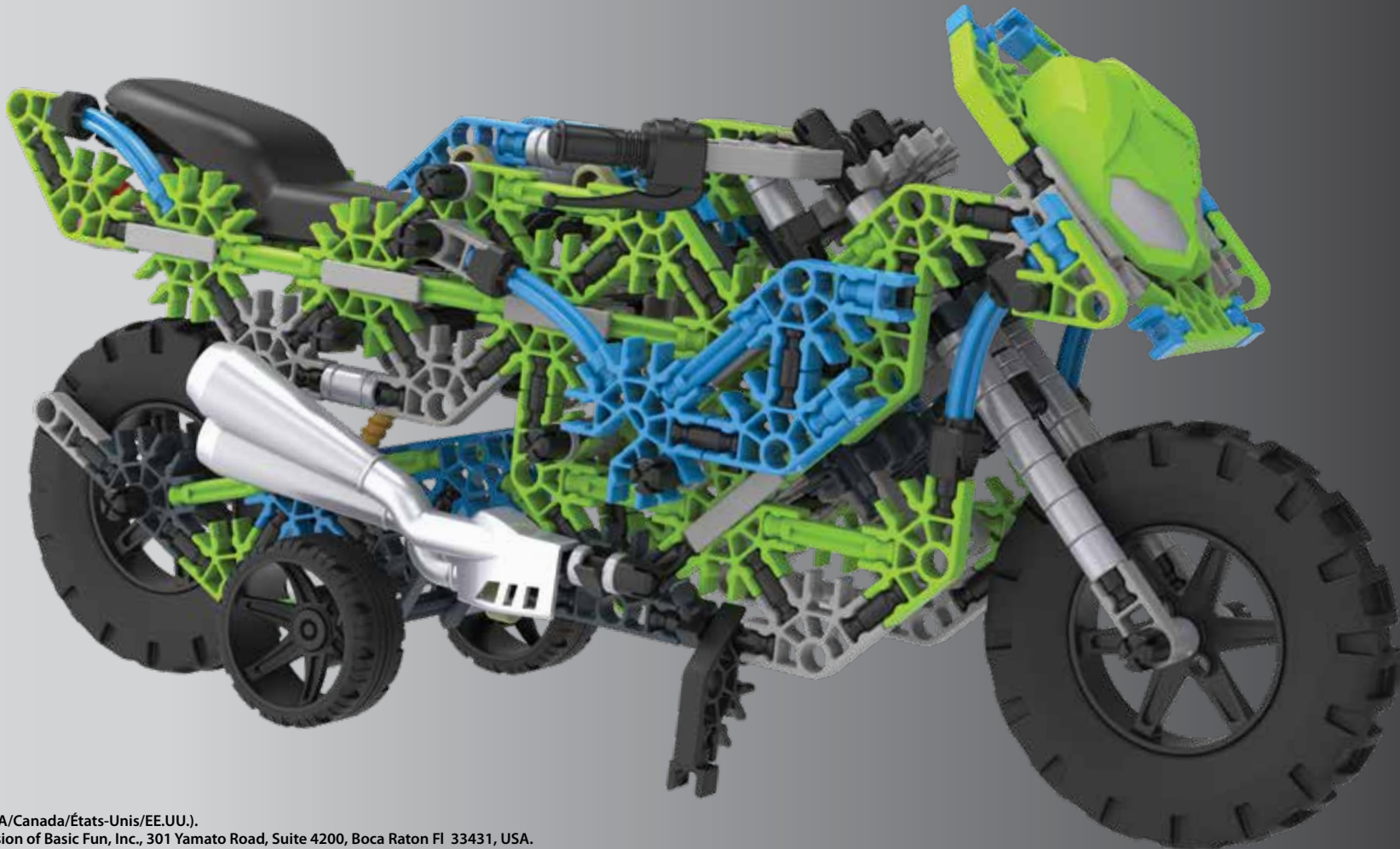
Mega Moto

Mega Motocicleta

[basicfun.com](http://basicfun.com)

 [facebook.com/knex](https://facebook.com/knex)

 [@knex](https://instagram.com/knex)



1-800-KID-KNEX (USA/Canada/États-Unis/EE.UU.).

©2019 K'NEX, a Division of Basic Fun, Inc., 301 Yamato Road, Suite 4200, Boca Raton FL 33431, USA.

K'NEX UK Ltd., 200 Brook Drive, Green Park, Reading, RG6 2UB England; K'NEX France, 24 rue du Quatre Septembre, 75002 Paris, France.

(EN) K'NEX is a registered trademark of Basic Fun, Inc.

(FR) K'NEX est une marque déposée de Basic Fun, Inc.

(ES) K'NEX es una marca registrada de Basic Fun, Inc.

(EN) Product & colors may vary.

(FR) Le produit et ses couleurs peuvent varier.

(ES) El producto y los colores pueden variar.

(DE) Produkte und Farben können abweichen.

(IT) Prodotti e colori possono differire.

(PT) O produto e as cores podem variar.

(NL) Product en kleuren kunnen variëren.

115149-V2-06/19