

Start Building

To begin your model, find the **1** and follow the numbers. Each piece has its own shape and color. Just look at the pictures, find the pieces in your set that match and then connect them together. Try to face your model in the same direction as the instructions while you build. The arrows show you where the parts connect, but not all connections points have arrows. Faded colors show you the section that is already built.

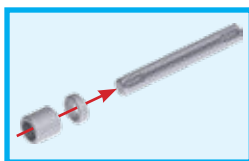
Démarrer La Construction

Pour commencer le modèle, trouver l'étape numéro **1** trouver les numéros. Chaque pièce a sa propre forme et sa propre couleur. Regarder les illustrations, trouve les pièces qui correspondent à l'illustration et les assembler. Pour vous faciliter la tâche, orienter le modèle dans le même sens que les instructions. Les flèches indiquent où les pièces s'assemblent, mais les points de raccordement n'ont pas tous des flèches. Les pièces de couleur délavées sont celles déjà assemblées.



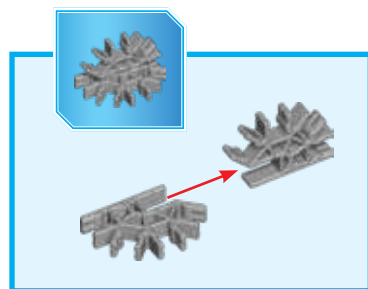
Spacers

There are places in your model where you need to use spacers. Be sure to use the correct color and number of spacers shown in the instructions.



Espaceurs

Il y a des endroits sur le modèle où des espaceurs sont nécessaires. S'assurer d'utiliser la bonne couleur et le nombre d'espaceurs indiqué sur les instructions.

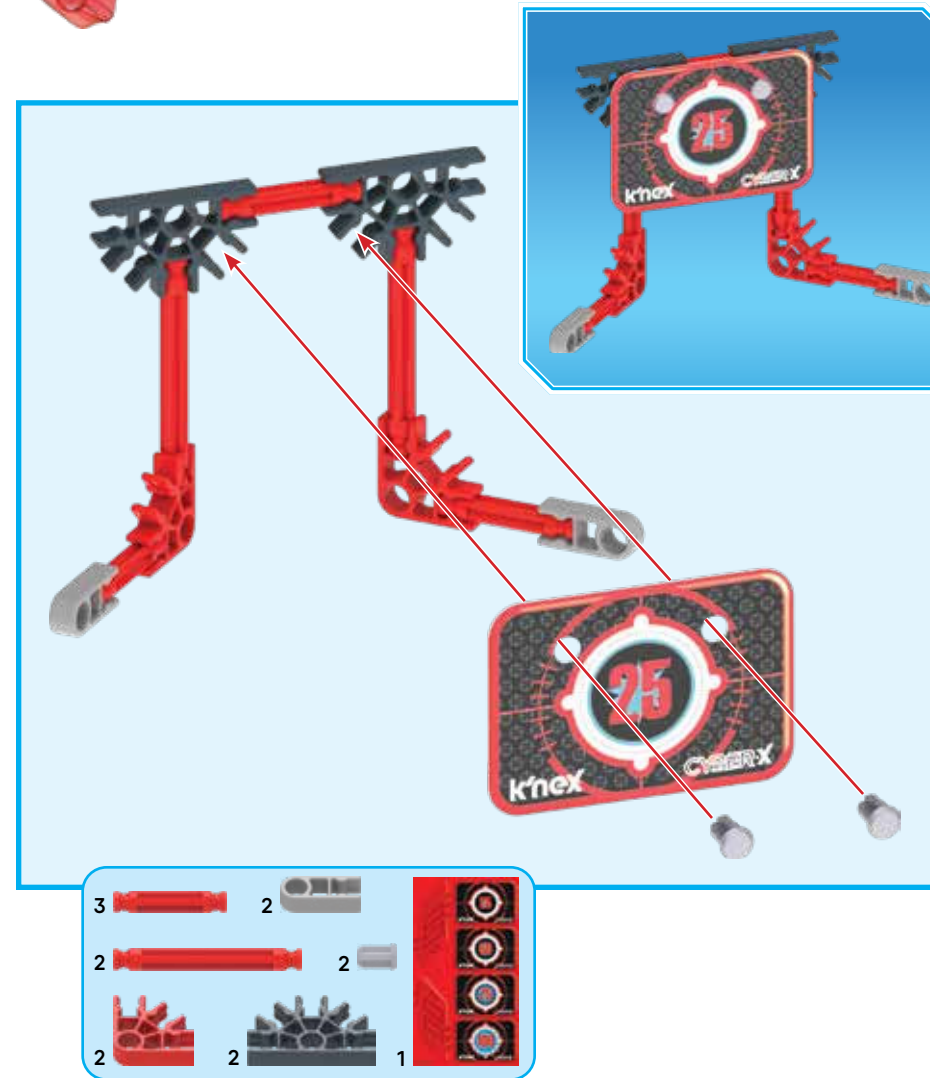


Connectors

You can slide these special connectors together. Push tightly until you hear a "click". Pay close attention to the instructions and position them horizontally or vertically exactly as they are shown.

Connectors

Vous pouvez assembler ces connecteurs tout à fait uniques en les faisant glisser l'un dans l'autre. Pousser fort jusqu'au « clic ». Lire les instructions attentivement et es positionner horizontalement ou verticalement, en suivant exactement les illustrations.



©2022 Basic Fun, Inc., 301 Yamato Road, Suite 4200, Boca Raton FL 33431. USA. All rights reserved. Tous droits réservés. Todos los derechos reservados. K'NEX UK Ltd., 200 Brook Drive, Green Park, Reading, RG6 2UB England.

Basic Fun products are safety tested and comply with ASTM F963. Les produits Basic Fun sont soumis à des test de sécurité et sont conformes à la ASTM F963. Los productos Basic Fun están probados de seguridad y cumplen con ASTM F963.

K'NEX is registered trademark and the Basic Fun logo is a trademark of Basic Fun, Inc. K'NEX est une marque déposée et le logo Basic Fun est une marque commerce de Basic Fun, Inc. K'NEX es una marca registrada y el logotipo de Basic Fun es una marca de Basic Fun, Inc.

- (EN) **WARNING: CHOKING HAZARD**
Small parts. Not for children under 3 years.
Product & colors may vary. Most models can be built one at a time.
- (FR) **ATTENTION : RISQUE D'ÉTOUFFEMENT**
Pièces de petite taille. Ne convient pas aux enfants de moins de 3 ans.
Le produit et ses couleurs peuvent varier. Les différents modèles ne peuvent être construits qu'un par un.
- (ES) **ADVERTENCIA: PELIGRO DE ASFIXIA**
Piezas pequeñas. No para niños menores de 3 años. El producto y los colores pueden variar. La mayoría de los modelos se pueden construir uno a la vez.
- (DE) **ACHTUNG: ERSTICKUNGSGEFAHR**
Kleinteile. Nicht geeignet für Kinder unter 3 Jahren. Produkte und Farben können abweichen. Die meisten Modelle können immer nur einzeln gebaut werden.

- (IT) **AVVISO: PERICOLO DI SOFFOCARE**
Pezzi piccoli. Non adatto per bambini sotto 3 anni. Prodotti e colori possono differire. La maggior parte dei modelli si può costruire autonomamente.
- (PT) **AVISO: PERIGO DE SUFOCAÇÃO**
Peças pequenas. Não se destina a crianças com menos de 3 anos de idade.
O produto e as cores podem variar. A maioria dos modelos pode ser montado um de cada vez.
- (NL) **WAARSCHUWING: VERSTIKKINGSGEVAAR**
Kleine onderdelen. Niet geschikt voor kinderen jonger dan 3 jaar.
Product en kleuren kunnen variëren. De meeste modellen kunnen uitsluitend een voor een worden gebouwd.



422030.11-V02-05/22



(ES) **ESPAÑOL**
Para ser utilizado bajo la supervisión directa de un adulto. Lea las instrucciones antes de usar el juguete. Siempre use gafas apropiadas (no se incluyen).

⚠️ ADVERTENCIA: PELIGRO DE ASFIXIA – Piezas pequeñas. No para niños menores de 3 años.

ADVERTENCIA: No apuntar a los ojos o la cara. **PARA EVITAR LESIONES:** Utilice sólo los dardos de espuma diseñados para este producto. No modifique dardos de espuma o compartimiento. Nunca mirar en el compartimiento sin protección ocular si esta cargada o cargado. No dispare a corta distancia. No dispare a gente que no llevan gafas apropiadas. No disparen o punto a animales. No guardar compartimiento cargada y cargado. Ser conscientes dardos pueden cambiar de dirección al golpear objetos. Si las piezas objetivo se separan, reconstruir las antes de volver a utilizarlas.

BÁSICOS DE CONSTRUCCIÓN
Empieza a construir
Para comenzar tu modelo, busca el 1 y sigue los números. Cada pieza tiene su propia forma y color. Simplemente mira los dibujos, busca las piezas correspondientes en tu juego y después conéctalas. Mientras construyes, trata de colocar tu modelo en la misma dirección que se muestra en las instrucciones. Los colores desteñidos muestran que esta sección ya está construida. Conecta las nuevas secciones en los lugares señalados por las flechas. Las nuevas piezas que agregues estarán en colores vivos.

Espaciadores
Hay lugares en tu modelo donde tendrás que agregar espaciadores azules y plateados. Cerciórate de usar el color correcto y cuántalos con cuidado.

Conectores
Hay conectores azules y plateados con ranuras largas especiales. Se enganchan deslizándose como ves en los dibujos. Conecta estas piezas empujándolas hasta que oigas "clic".

Lista de Piezas
Antes de empezar con la construcción, asegúrate de comparar las piezas en tu conjunto con la lista de las piezas aquí. Si falta algo, visite Basicfun.com para contactarnos. ¡Estamos aquí para ayudarte!

2 Modelos Alternativos
Ya que las instrucciones de los estos 2 modelos van a basicfun.com/knex-instructions/index.html y entre en el código 12426.

(DE) **DEUTSCH**
Zur Verwendung unter direkter Aufsicht eines Erwachsenen. Vor der Verwendung des Spielzeugs die Anleitung lesen. Stets eine geeignete Schutzbrille tragen (nicht enthalten).
⚠️ ACHTUNG: ERSTICKUNGSGEFAHR – Kleinteile. Nicht geeignet für Kinder unter 3 Jahren.

ACHTUNG: Nicht auf Augen oder das Gesicht zielen. **ZUR VERMEIDUNG VON VERLETZUNGEN:** Nur Schaumstoffpfeile verwenden, die für dieses Produkt entwickelt wurden. Schaumstoffpfeile oder Projektkammer nicht modifizieren. Keinesfalls mit bloßem Auge in die Mündung des Blasters schauen, wenn er geladen ist. Nicht aus kurzer Entfernung schießen. Nicht auf Menschen schießen, die keine geeignete Schutzbrille tragen. Nicht auf Tiere zielen und schießen. Den

Blaster niemals verstrauen, wenn er noch geladen ist. Vorsicht, die Pfeile können die Zielscheibe ändern, wenn sie auf Objekte treffen. Falls sich Teile der Zielscheibe lösen, setzen Sie diese vor der erneuten Verwendung wieder ein.

GRUNDLEGENDE BAUANLEITUNGEN FÜR K'NEX
Los geht's mit dem Bauen
Um mit dem Bauen deines Modells zu beginnen, suche die Nummer 1 und folge den laufenden Nummern. Jedes Teil hat seine eigene Form und Farbe. Schau dir einfach die Abbildungen an, such die Teile in deinem Bausatz, die so aussehen wie das, was du auf der Abbildung siehst und steck sie ineinander. Versuche, dein Modell beim Zusammenbauen so zu orientieren, dass es in die gleiche Richtung weist, wie es in den Anleitungen beschrieben und gezeigt wird. Blasser Farben weisen darauf hin, dass dieser Streckenabschnitt bereits zusammengesetzt ist.

Abstandsstücke
An manchen Stellen in deinem Modell musst du Abstandsstücke einbauen. Achte darauf, die richtige Farbe und Anzahl von Abstandsstücken wie in der Anleitung gezeigt zu verwenden.

Verbindungsstücke
Blaue und silberfarbene Verbindungsstücke haben besonders lange Schlitzte. Wie du auf der Abbildung sehen kannst, lassen sie sich ineinander schieben. Achte beim Aneinanderfügen dieser Teile darauf, dass du ein Klickgeräusch hörst. Erst dann sind die Teile fest miteinander verbunden.

Teilleiste
Bevor du mit dem Bauen anfängst, solltest du prüfen ob die Teile in deinem Bausatz mit denen auf dieser Teilleiste übereinstimmen. Wenn etwas fehlt, besuchen Sie bitte Basicfun.com, um uns zu kontaktieren. Wir sind hier, um dir zu helfen!

2 Alternative Modelle
Für Anweisungen dieser 2 Modelle gehen sie zu basicfun.com/knex-instructions/index.html und geben sie Code 12426 ein.

(IT) **ITALIANO**
Deve essere usato solamente sotto diretta supervisione di un adulto. Leggere le istruzioni prima di usare il giocattolo. Devi sempre indossare i occhiali protettivi (non incluse).

⚠️ AVVISO: PERICOLO DI SOFFOCARE – Pezzi piccoli. Non adatto per bambini sotto 3 anni.

AVVISO: Non puntare mai a l'occhi o alla faccia. **PER EVITARE FERITE:** Usa solamente le frecce di spugna fabricate per questo prodotto. Non modificare mai la freccetta di spugna o il Blaster Camera.

Non devi mai guardare nel cilindro del blaster con l'occhio nudo se e' ancora caricato e pronto per sparare. Non sparare a bruciapelo. Non mai sparare alle persone che non indossano occhiali protettivi. Non mai sparare o puntare ad animali. Non mettere via il blaster quando e' ancora caricato e pronto per sparare. Devi sempre essere consapevole che le frecce possono cambiare direzione quando colpiscono oggetti. Se i componenti del bersaglio si separano, ricostruiscilo prima di usarlo nuovamente

ISTRUZIONI DI BASE PER COSTRUIRE CON K'NEX
Comincia a costruire
Per iniziare il modello, cerca il numero 1 e segui i numeri. Ogni pezzo ha una sua forma e un suo colore. Guarda la figura, trova

i pezzi corrispondenti nel set e mettili insieme. Cerca di tenere il modello nella stessa direzione della figura e in tal modo sarà più semplice attaccare i pezzi nei posti giusti. I colori spenti ti dicono che questa sezione è già stata costruita. Dovrai collegare la nuova sezione al punto indicato dalla punta della freccia.

Spaziatori
Ci sono punti nel tuo modello a cui dovrai aggiungere spaziatori blu e argento. Accertati si contarli attentamente.

Connettori
È molto importante posizionare i connettori blu e argento in una specifica direzione. Presta molta attenzione alle istruzioni e posiziona i connettori orizzontalmente o verticalmente proprio come illustrato. Spingi con forza fino ad udire un clic.

Elenco delle parti
Prima di cominciare a costruire, accertati di confrontare le parti che sono nel tuo set con l'elenco delle parti qui. Se manca qualcosa, visitare Basicfun.com per contattarci. Siamo qui per aiutarvi!

2 Modelli Alternativi
Per istruzioni di questi 2 modelli vai a basicfun.com/knex-instructions/index.html e inserire il codice 12426.

(PT) **PORTUGUÊS**
Para ser utilizado sob a supervisão direta de um adulto. Leia as instruções antes de usar os brinquedos. Sempre use óculos (não estão incluídas).

⚠️ AVISO: PERIGO DE SUFOCAÇÃO – Peças pequenas. Não se destina a crianças com menos de 3 anos de idade.

AVISO: Não visam os olhos ou o rosto. **PARA EVITAR LESÕES:** Use apenas espuma setas desenvolvido para este produto. Não modifique o dardo de espuma ou o lançador de dardo.

Nunca olhe para baixo o canhão do blaster com olho nu se estiver carregado ou carregado. Não fogo no ponto em branco. Não atirar em pessoas que não estão usando óculos. Não atirar ou objetivo em animais. Não armazene blaster carregada e carregado. Ter consciência setas pode mudar de direção quando bater objetos. Se as peças do alvo se separarem, reconstitua antes de utilizar novamente.

PONTOS BÁSICOS PARA A CONSTRUÇÃO K'NEX
Inicia a construção

Para começar o teu modelo, procura o 1 e segue os números. Cada peça tem a sua própria forma definida e cor. Basta simplesmente olhares para a ilustração, procurar as peças do teu jogo correspondentes às que estás a ver e, em seguida, conectar umas nas outras. Enquanto estás a montar as peças, tenta manter o teu modelo na mesma direção, conforme mostrado na ilustração, para assim ligares as peças correctamente. As cores desbotadas indicam que esta secção já está montada. Passarás então a fazer a conexão da nova secção no local indicado pelas setas.

Espaceiros
Existirão certos pontos no teu modelo que necessitam a colocação de espaciadores azuis e plateados. Assegura-te que os contas cuidadosamente.

Conectores
É muito importante que posicione os conectores azuis e cor de plateados numa direção específica. Presta muita atenção às

instruções e coloca estes conectores horizontal ou verticalmente, exactamente conforme se mostra nas ilustrações. Junta as partes simultaneamente e com firmeza até ouvires um "estalido".

Lista de peças
Antes de iniciares a construção, certifica-te de que comparas as peças do teu conjunto com a lista das peças aqui. Se alguma coisa estiver faltando, por favor visite Basicfun.com para nos contactar. Estamos aqui para ajudá-lo!

2 Modelos alternativos
Para obter instruções destes 2 modelos vá em basicfun.com/knex-instructions/index.html e digite o código 12426.

(NL) **NEDERLANDS**
Te gebruiken onder rechtstreekse toezicht van een volwassene. Lees de instructies voordat je het speelgoed gebruikt. Draag altijd de juiste oogbescherming (niet inberepen).

⚠️ WAARSCHUWING: VERSTIKKINGSGEVAAR – Kleine onderdelen. Niet geschikt voor kinderen onder 3.

WAARSCHUWING: Niet richten op de ogen of het gezicht. **OM VERWONDINGEN TE VERMIJDEN:** Gebruik alleen schuimpijltjes die voor dit product gemaakt zijn. Breng geen aanpassingen aan in de schuimpijltjes of de revolverkamer.

Kijk nooit met het blote oog in de loop van de revolver als die schietklaar of geladen is. Vuur niet af van dichtbij. Schiet niet op mensen die niet de juiste oogbescherming dragen. Schiet of mik niet op dieren. Bewaar de revolver niet schietklaar en geladen. Let op, de pijltjes kunnen van richting veranderen als ze voorwerpen raken. Als het doelwit uit elkaar valt, zet het voor gebruik opnieuw in elkaar.

BASISSTAPPEN VOOR K'NEX BOUWEN
Begin te bouwen

Om met je model te beginnen, vind eerst het nummer 1 en volg de nummers. Elk stuk heeft zijn eigen vorm en kleur. Kijk gewoonweg naar de afbeeldingen, vind de overeenstemmende stukken terug in je geheel en maak ze aan mekaar vast. Tracht je model in dezelfde richting te plaatsen als de aanwijzingen terwijl je bouwt en monteert. De vervaagde kleuren duiden aan dat dit deel reeds is opgebouwd. Gelieve het nieuwe deel vast te koppelen op de plaats aangeduid door de pijlen.

Afstandhouders
Op bepaalde plekken van je model moet je afstandhouders gebruiken. Zorg dat je het juiste aantal afstandhouders gebruikt, zoals wordt getoond in de instructies.

Verbindingsstukken
Je kunt deze speciale verbindingstukken in elkaar steken. Duw ze stevig tegen elkaar aan tot je een "klik" hoort. Let goed op de instructies en plaats ze horizontaal en verticaal, precies zoals wordt getoond.

Lijst met onderdelen
Controleer aan de hand van deze lijst of je set alle onderdelen bevat voordat je begint te bouwen. Als er iets ontbreekt, bezoek dan Basicfun.com om contact met ons op te nemen. We zijn er om u te helpen!

2 Alternatieve Modellen
Voor instructies van deze 2 modellen naar basicfun.com/knex-instructions/index.html en vul de code 12426.

C5 GIGABLAST

12426



101

PIECES
PIECES
PIEZAS

3

BUILDS
CONSTRUCTIONS
CONSTRUIE



AGES
ÂGE
8+

EDADS

2 ALTERNATE MODELS

For instructions of these 2 models go to basicfun.com/knex-instructions and enter code 12426.

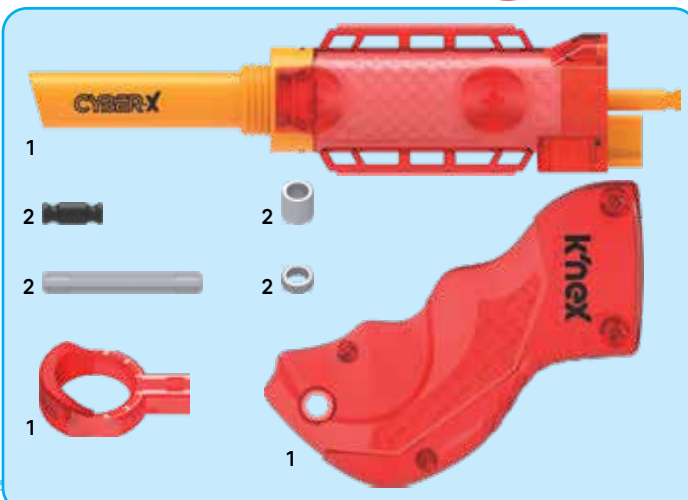
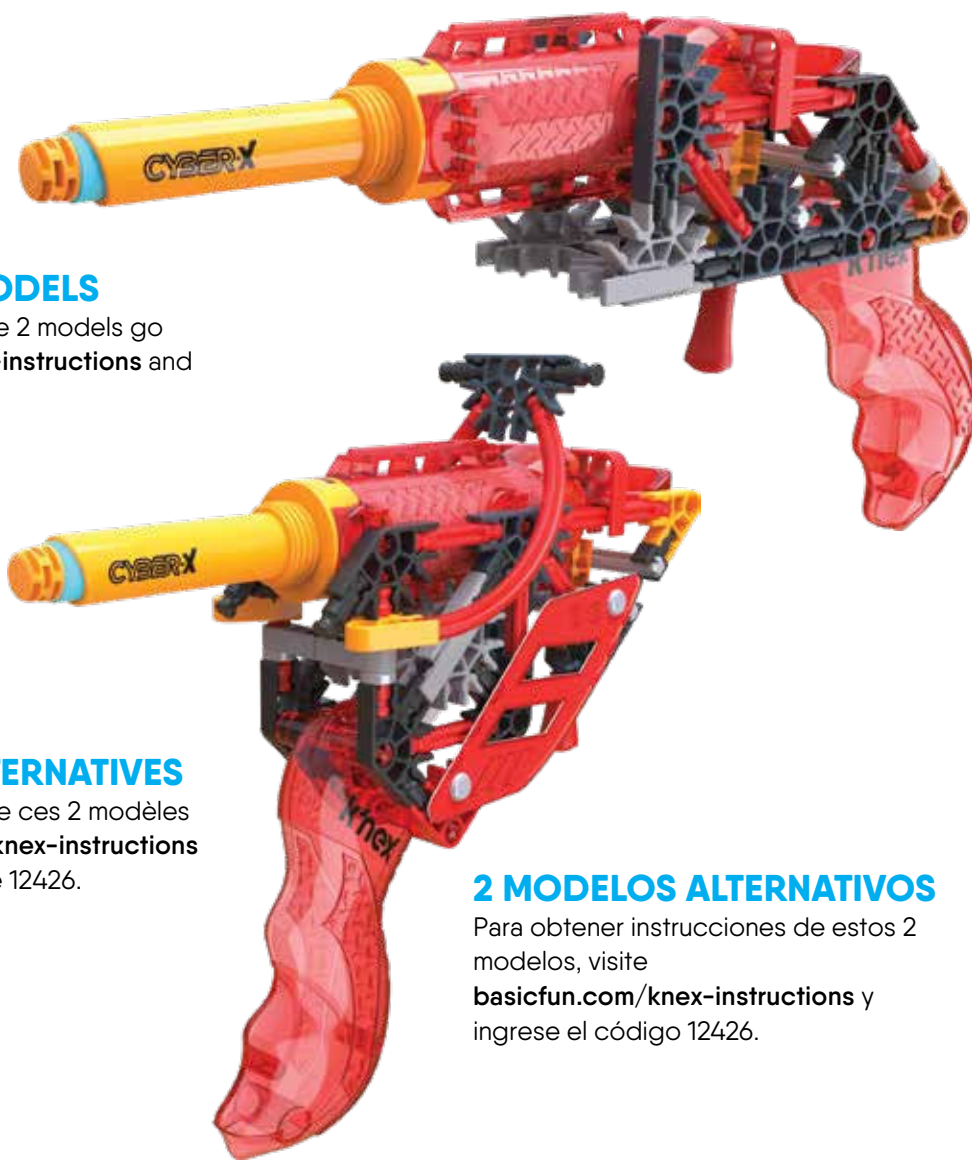
2 MODÈLES ALTERNATIVES

Pour les instructions de ces 2 modèles vont à basicfun.com/knex-instructions et entrez dans le code 12426.

2 MODELOS ALTERNATIVOS

2 MODELOS ALTERNATIVOS

Para obtener instrucciones de estos 2 modelos, visite basicfun.com/knex-instructions y ingrese el código 12426.



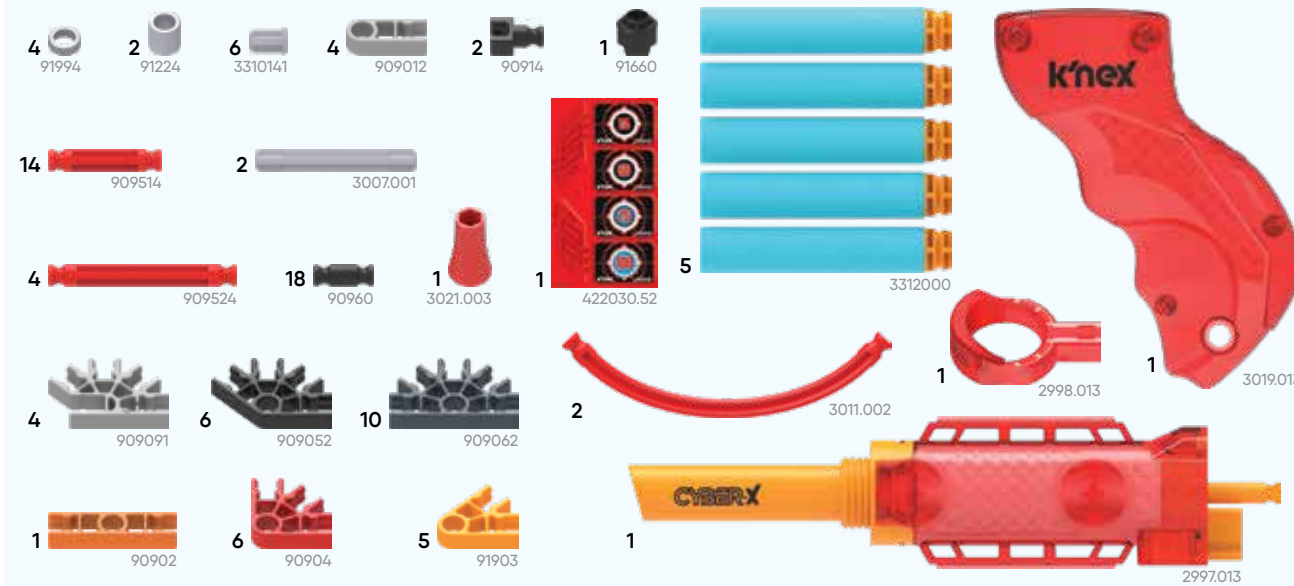
3



PARTS LIST

Before you start building, be sure to compare the parts in your set with the parts list here. If anything is missing, contact us using the information on the back cover. We are here to help you!

WARNING: CHOKING HAZARD – Small parts. Not for children under 3 years.



(EN) To be used under direct supervision of an adult. Read instructions before using toy. Always wear appropriate eyewear (not included).

WARNING: CHOKING HAZARD – Small parts. Not for children under 3 years.

WARNING: Do not aim at eyes or face. TO AVOID INJURY: Use only foam darts designed for this product. Do not modify foam dart or Blaster Chamber.

Never look down the barrel of the blaster with naked eye if charged or loaded. Do not fire at point blank range. Do not shoot at people not wearing appropriate eyewear. Do not shoot or aim at animals. Do not store blaster charged and loaded. Be aware darts can change direction when hitting objects. If target pieces separate, rebuild before using again.

LISTE DES PIÈCES

Avant de commencer à construire, assure-toi de comparer les pièces dans ta boîte à la liste de pièces fournie ici. S'il manque quelque chose, contactez-nous en te servant des informations figurant au verso de la notice. Nous sommes là pour t'aider !

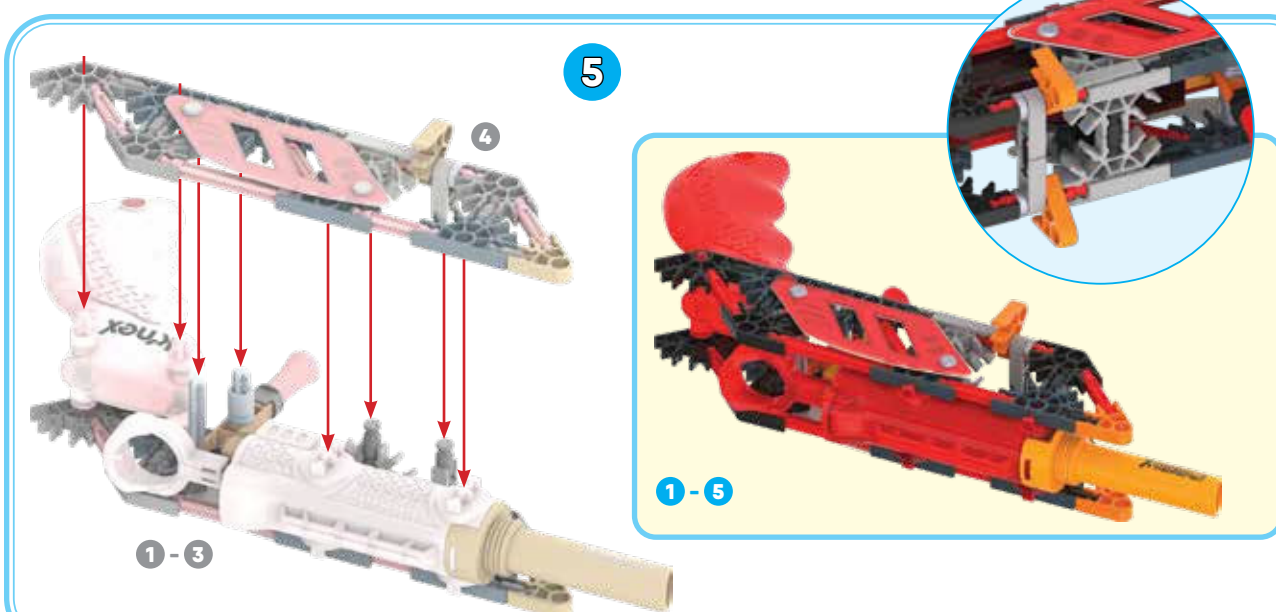
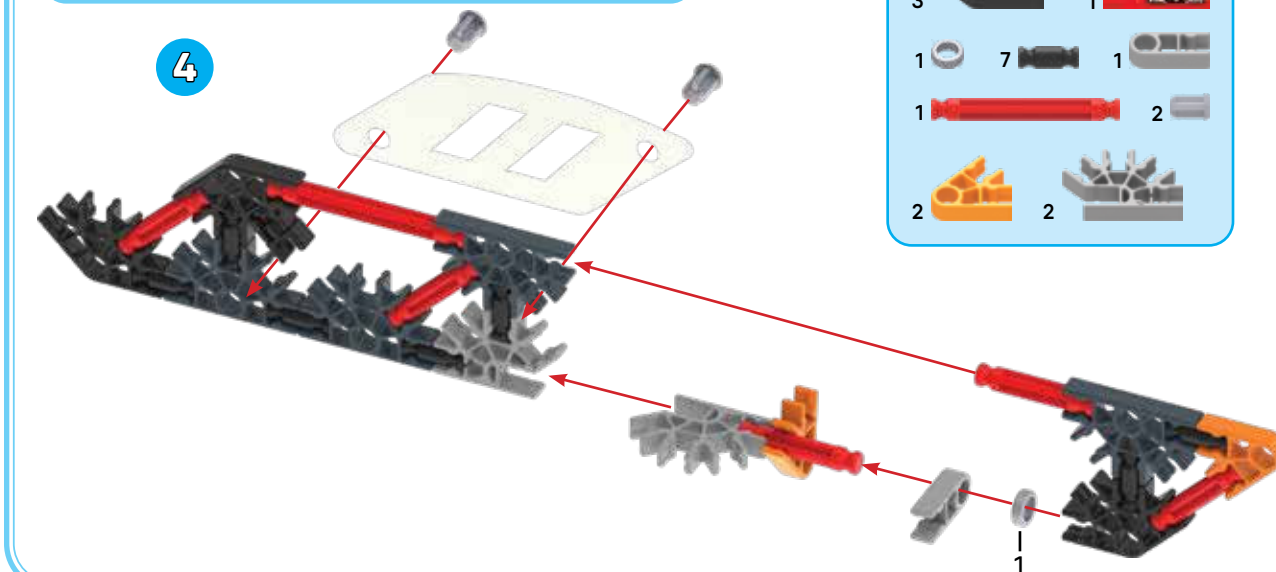
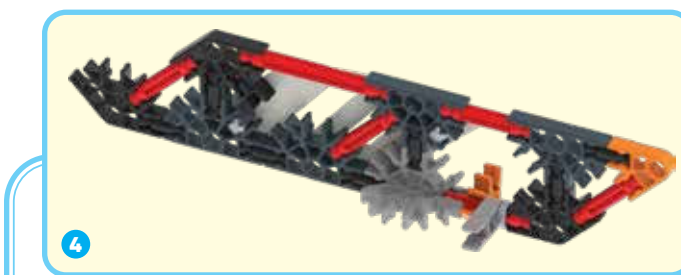
ATTENTION: RISQUE D'ÉTOUFFEMENT – Pièces de petite taille. Ne convient pas aux enfants de moins de 3 ans.

(FR) À utiliser sous la surveillance directe d'un adulte. Lire les instructions avant d'utiliser le jouet. Toujours porter des lunettes de protection appropriées (pas inclus).

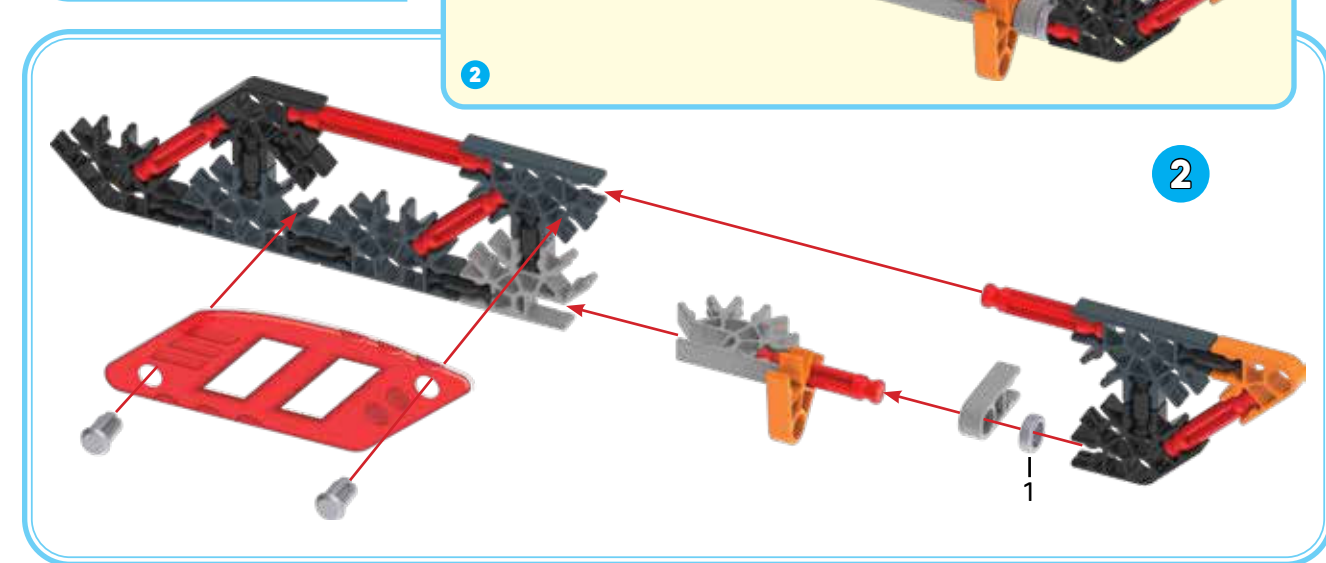
ATTENTION: RISQUE D'ÉTOUFFEMENT – Pièces de petite taille. Ne convient pas aux enfants de moins de 3 ans.

ATTENTION: Ne pas viser les yeux ni le visage. POUR ÉVITER TOUTE BLESSURE: Utiliser uniquement les fléchettes en mousse conçues pour ce produit. Ne pas modifier les fléchettes en mousse ou la chambre du blaster.

Ne jamais regarder dans le canon de l'arme chargée sans porter de lunettes de protection. Ne pas tirer à bout portant. Ne pas tirer sur des personnes ne portant pas de lunettes de protection appropriées. Ne pas tirer sur les animaux et ne pas pointer l'arme dans leur direction. Ne pas ranger l'arme chargée. Attention, les fléchettes peuvent changer de direction en ricochant sur des objets. Si des pièces de la cible se séparent, la remonter avant de l'utiliser à nouveau.



CYBER-X C5 GIGABLAST



CYBER-X C5 GIGABLAST

1-6